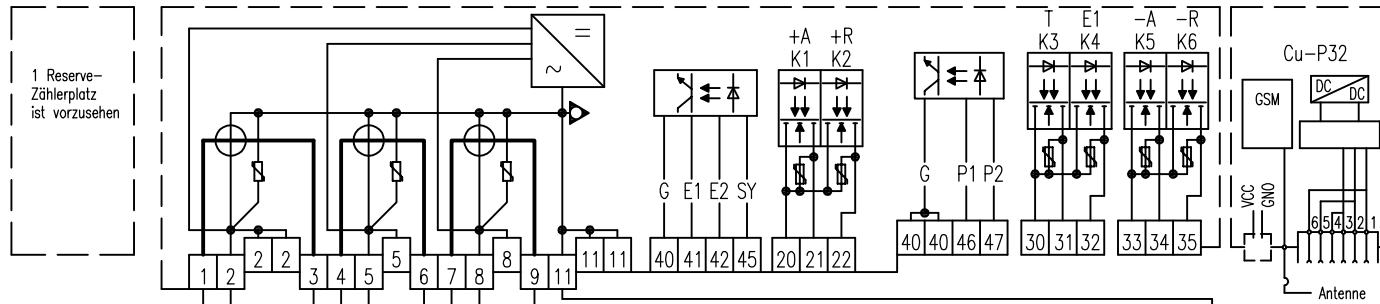
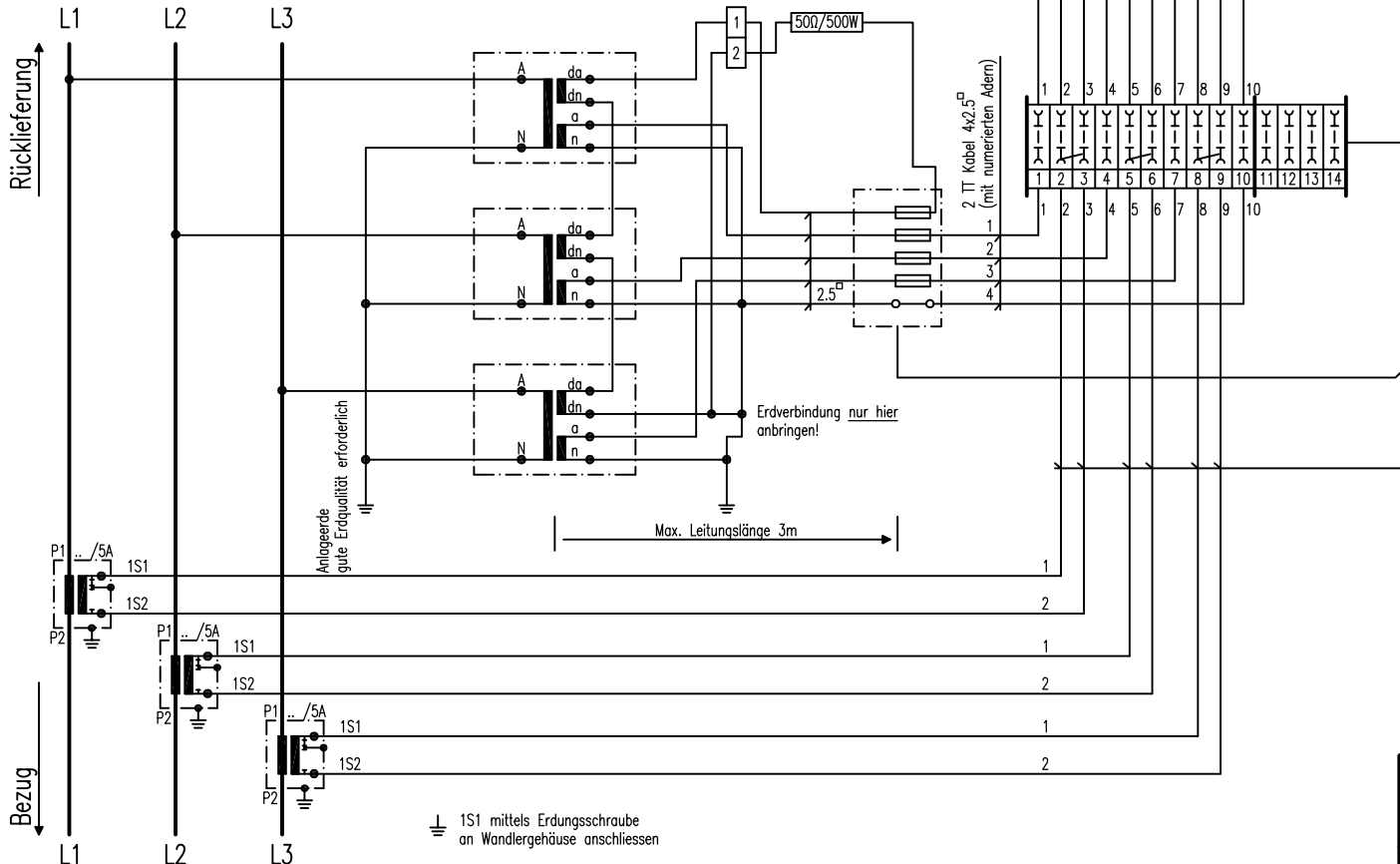


# Kombizähler für kWh, kVarh und kW für Fernabfrage über Mobilfunknetz GSM



Seite onyx resp. Sammelschiene



⊥ 1S1 mittels Erdungsschraube an Wandlergehäuse anschließen

Wandlergehäuse an zugehöriger Schraube mit Anlagengeräte verbinden

Nachgeführt bis: 06.01.10

Messeinrichtung für Mittelspannungs-Anl 3x16kV mit Stromwandler Normalausrüstung mit Kombizähler, Landis & Gyr	Masstab	Gez.	03.11.09	Ge
		Gep.	30.03.10	Lrt
onyx Energie Netze AG Waldhofstr.1, 4901 Langenthal		Format	A4gLa	
		CAD-F	4-9494	
		Z.Nr. 4-9494		

Seite Kunde resp. Leitung