



# Netzanschlussrichtlinie der onyx Energie Mittelland Gruppe

für Netzanschlüsse an das Verteilnetz

Gültig ab: 01.01.2015 / Ersetzt Version vom: 01.01.2013 / freigegeben durch: GL / Dokumentname: AGB003-M-150101

# Inhaltsverzeichnis

<b>1</b>	<b>Einführung</b> .....	<b>4</b>
<b>2</b>	<b>Gesetzliche Vorgaben und Rahmenbedingungen</b> .....	<b>4</b>
<b>3</b>	<b>Allgemeine Regeln Netzanschlüsse</b> .....	<b>4</b>
3.1	Rechtsverhältnis und Vertragsparteien .....	4
3.2	Voraussetzungen für den Netzanschluss .....	5
3.3	Eigentumsverhältnisse, Dienstbarkeiten und Zutrittsrechte .....	5
3.4	Erschließung .....	5
3.5	Anzahl und Art der Netzanschlüsse, Messeinrichtungen .....	5
3.6	Betrieb und Instandhaltung .....	6
3.7	<b>Allgemeine Regelung Anschlusskostenbeiträge</b> .....	<b>6</b>
3.7.1	Netzanschlussbeitrag .....	6
3.7.2	Netzkostenbeitrag.....	7
3.8	<b>Anpassung bestehende Anschlüsse</b> .....	<b>7</b>
3.8.1	Erhöhung der vereinbarten Leistung .....	7
3.8.2	Reduzierung der vereinbarten Leistung.....	7
3.8.3	Erneuerung oder Ersatz eines Netzanschlusses .....	7
3.8.4	Verlegung eines Netzanschlusses.....	8
3.8.5	Wiederinbetriebnahme eines Netzanschlusses nach Brand oder Abbruch Altbau .....	8
3.8.6	Auflösung bzw. Demontage eines Netzanschlusses .....	8
3.9	<b>Reserveabgabestellen</b> .....	<b>8</b>
3.10	<b>Erzeuger</b> .....	<b>8</b>
3.10.1	Netzanschlussbeitrag .....	8
3.10.2	Netzkostenbeitrag.....	8
3.10.3	Netzverstärkungen .....	8
<b>4</b>	<b>Spezifische Regeln Netzanschlüsse an das Niederspannungsnetz</b> .....	<b>9</b>
4.1	Grenz- und Schnittstellen, Eigentumsverhältnisse .....	9
4.2	Anschlusskostenbeiträge Niederspannung .....	10
4.3	Verstärkung eines NS-Netzanschlusses .....	10
4.4	Verkabelung von NS-Freileitungsanschlüssen .....	10
4.5	Netzanschlusskosten für temporäre Anschlüsse .....	10
<b>5</b>	<b>Spezifische Regeln Netzanschlüsse an das Mittelspannungsnetz (MS)</b> .....	<b>10</b>
5.1	Grenz- und Schnittstellen, Eigentumsverhältnisse .....	11
5.2	<b>Anschlusskostenbeiträge Mittelspannung</b> .....	<b>12</b>
5.2.1	Netzanschlussbeitrag .....	12
5.2.2	Netzkostenbeiträge.....	12
5.3	<b>Verstärkung eines MS-Netzanschlusses</b> .....	<b>13</b>

<b>5.4</b>	<b>Erweiterung eines MS-Netzanschlusses.....</b>	<b>13</b>
<b>5.5</b>	<b>Regelung der vereinbarten Leistung .....</b>	<b>13</b>
<b>5.6</b>	<b>Anpassungen des Netzanschlusses .....</b>	<b>13</b>
<b>5.7</b>	<b>Netzanschlusskosten für temporäre Anschlüsse .....</b>	<b>13</b>
<b>6</b>	<b>Preisübersichtsblätter Anschlusskostenbeiträge.....</b>	<b>14</b>
<b>7</b>	<b>Inkrafttreten.....</b>	<b>14</b>
<b>8</b>	<b>Glossar.....</b>	<b>15</b>
<b>9</b>	<b>Quellenverweise und Fussnoten .....</b>	<b>16</b>
<b>Anhang</b>	<b>.....</b>	<b>17</b>

## 1 Einführung

Die vorliegende Richtlinie dient der Berechnung und Festlegung der Anschlusskostenbeiträge für den Netzanschluss eines Netzanschlussnehmers an das Verteilnetz der onyx Energie Mittelland Gruppe. Darunter fallen die Gesellschaften onyx Energie Netze AG und onyx Energie Dienste AG (nachfolgend onyx genannt). Weitere Ziele und Zwecke der Richtlinie sind:

- Gewährleistung des diskriminierungsfreien Netzzuganges aller Netzanschlussnehmer in nachvollziehbarer, gleichbehandelnder Weise.
- Definition und Abgrenzung der Kriterien, für die Behandlung von Netzanschlüssen.
- Festlegung der Leistungen, welche vom Netzanschlussnehmer und der onyx bei Netzanschlüssen oder dessen Veränderung erbracht werden.
- Festlegung der Eigentumsverhältnisse.

Nicht Gegenstand dieser Richtlinie ist die konkrete technische und administrative Umsetzung der Netzanschlüsse sowie besondere Bestimmungen für Arealnetz- und Verteilnetzbetreiber.

## 2 Gesetzliche Vorgaben und Rahmenbedingungen

Die Richtlinie gilt für das gesamte Versorgungsgebiet der onyx. Sie basiert auf:

- Stromversorgungsgesetz (StromVG)
- Eidgenössisches Energiegesetz (EnG)
- Eidgenössisches Raumplanungsgesetz (RPG)
- Eidgenössisches Wohnbau- und Eigentumsförderungsgesetz (WEG)
- Elektrizitätsgesetz (EleG)
- die zu diesen Gesetzen gehörenden Verordnungen
- Niederspannungs-Installationsverordnung (NIV)
- Werkvorschriften (WV)
- Empfehlungen des Verbandes Schweizerischer Elektrizitätswerke für den Netzanschluss von Endkunden bis 36 kV
- Empfehlungen des Verbandes Schweizerischer Elektrizitätswerke für den Netzanschluss für Erzeugungsanlagen
- Gemeinde- und Konzessionsverträge
- Allgemeine Geschäftsbedingungen, sowie ergänzende Bestimmungen und Richtlinien der onyx, wie technische Anschlussbedingungen etc.

## 3 Allgemeine Regeln Netzanschlüsse

Die allgemein gültigen Regelungen gelten für Netzanschlüsse, unabhängig von der Netzebene und Anschlussart im Netzgebiet der onyx.

### 3.1 Rechtsverhältnis und Vertragsparteien

Erfüllt der Netzanschlussnehmer die Voraussetzungen für den Netzanschluss der onyx (Kapitel 3.2), wird ein Netzanschlussvertrag abgeschlossen. Dieser kann auch auf Basis der Allgemeinen Geschäftsbedingungen (AGB) zustande kommen (z.B. als Bestellung für den Netzanschluss).

Der Netzanschlussnehmer ist in der Regel Eigentümer des Grundstückes. Andernfalls ist er für das Einholen der Zustimmung des Grundstückseigentümers verantwortlich (z.B. Bauberechtigter).

Bei gemeinsamer Nutzung von Bauten (z.B. Reihen- oder Mehrfamilienhäuser) entsteht eine juristische Person, die als Vertragspartner für den Netzanschluss verantwortlich ist.

onyx ist berechtigt, mehrere Anschlussnehmer über eine gemeinsame Anschlussleitung zu versorgen. Ungeachtet geleisteter Kostenbeiträge ist onyx berechtigt, an eine Anschlussleitung weitere Anschlussnehmer anzuschliessen. In diesem Fall verschiebt sich der Netzanschlusspunkt resp. das Verteilnetz an jenen Punkt an dem weitere Netzanschlussnehmer angeschlossen wurden (Kabel, Rohranlage, Tiefbau).

Ausnahmeregelungen müssen mit der onyx abgestimmt werden.

### **3.2 Voraussetzungen für den Netzanschluss**

Netzanschlüsse von Netzanschlussnehmern sind grundsätzlich nur ab Verteilnetz (Netzebenen 5 und 7) möglich. Abweichungen von dieser Regelung können gelten, sofern sie nicht diskriminierend sind. Der Netzanschlusspunkt wird durch die onyx mit Blick auf ein leistungsfähiges und effizientes Netz bestimmt. Es ist der technisch und wirtschaftlich günstigste Netzanschlusspunkt zu realisieren.

Die onyx erstellt den Netzanschluss, wenn folgende Voraussetzungen erfüllt sind:

- abgeschlossenes Genehmigungsverfahren
- unterzeichnete Dienstbarkeiten
- Installationsanzeige des Netzanschlussnehmers
- unterzeichneter Netzanschlussvertrag
- Tiefbauarbeiten ausgeführt (Kabelschutzrohr, Grabarbeiten etc.)

Für neue Netzanschlüsse ausserhalb der Bauzone sowie für Bauzonen ohne Erschliessungspflicht, welche unverhältnismässige Kosten für die Erstellung und den Betrieb verursachen und die Eigenversorgung für den Netzanschlussnehmer zumutbar ist, kann onyx den Netzanschluss verweigern. Es sei denn, die Erschliessungs- und Unterhaltsarbeiten ab dem Netz des Siedlungsgebietes (Bauzone mit Erschliessungspflicht) werden auf Rechnung des Netzanschlussnehmers gemacht.

Ein Anschluss an die Mittelspannung setzt neben der Niederspannungsinstallation einen eigenen Transformator voraus. Dessen Bau, Betrieb und Unterhalt liegt in der Verantwortung des Netzanschlussnehmers.

onyx behält sich vor, die Inbetriebsetzung des Anschlusses erst nach Zahlungseingang der vollen Netzanschlussbeiträge vorzunehmen.

### **3.3 Eigentumsverhältnisse, Dienstbarkeiten und Zutrittsrechte**

Die baulichen und elektrischen Eigentumsgrenzen sind in Kapitel 4 (für Niederspannung) und 5 (für Mittelspannung) ausführlich geregelt. Die Erdung der Gebäude ist Sache des Anschlussnehmers.

Der Netzanschlussnehmer erteilt oder verschafft vor Beginn der Arbeiten der onyx kostenlos die Durchleitungsrechte (Dienstbarkeit) auf deren Namen für den Netzanschluss ab dem Netzanschlusspunkt.

Er verpflichtet sich, das Durchleitungsrecht (Dienstbarkeit) unentgeltlich auch für Netzanschlüsse Dritter zu geben, ungeachtet geleisteter Kostenbeiträge.

Netzanschlussnehmer, für deren Belieferung die Erstellung einer Transformatorenstation oder Verteilkabine/-nische nötig ist, haben den erforderlichen Platz zur Verfügung zu stellen. Er gewährt der onyx eine entsprechende Dienstbarkeit samt Zutrittsrecht und ermächtigt die onyx, diese Dienstbarkeiten im Grundbuch eintragen zu lassen.

Der Aufstellungsort der Transformatorenstation oder Verteilkabine/-nische wird von der onyx in Absprache mit dem Netzanschlussnehmer festgelegt. Die onyx ist berechtigt, die Transformatorenstation oder Verteilkabine/-nische auch zur Versorgung Dritter zu verwenden.

### **3.4 Erschliessung**

Die onyx setzt sich dafür ein, dass der Tiefbau für die elektrische Erschliessung im Rahmen der Gesamterschliessung eines Baugeländes (zusammen mit dem Strassenbau und den übrigen Werkleitungen) ausgeführt wird.

### **3.5 Anzahl und Art der Netzanschlüsse, Messeinrichtungen**

Die onyx bestimmt die Anzahl und Art der Netzanschlüsse und führt diese aus. Entscheidend für die Netzanschlussbeurteilung ist die Installationsanzeige bezogen auf den Netzanschlusspunkt und im Netz der allgemeinen Versorgung. In der Regel wird ein Netzanschluss pro Gebäude erstellt. Wünscht der Netzanschlussnehmer einen zusätzlichen Netzanschluss, so wird dieser wie ein Erstanschluss behandelt. Die Brandvorschriften (Brandzonen, örtliche Trennung, etc.) sind zu beachten.

Der Zusammenzug (Bündelung) mehrerer Netzanschlussnehmer ist grundsätzlich nicht zulässig. Unter folgenden Voraussetzungen kann ein gemeinsamer Netzanschluss zugelassen werden:

- Elektrizitätsleitungen zur Feinverteilung nach dem Anschlussüberstromunterbrecher sind nicht Bestandteil des Netzanschlusses. Der Netzanschlussnehmer stellt diese den Endverbrauchern im Rahmen ihres Vertragsverhältnisses (z.B. Mietvertrag, Pachtvertrag, Stockwerkeigentum) ohne Kostenfolge zur Verfügung.
- Die Gebäude sind zusammengebaut (gemeinsames Fundament, Tiefgarage etc.) oder bilden eine in sich geschlossene, bauliche Einheit. Sie stehen auf einer gemeinsamen oder auf aneinandergrenzenden Parzellen und elektrischen Installationen nach NIV (Hausinstallation). Vom Kunden wird ein zentraler Raum zur Verfügung gestellt, zu dem onyx jederzeit und ungehindert Zugang hat. In diesem Raum befinden sich Trennstelle (z.B. Hausanschlusskasten), alle Messeinrichtungen für Verbraucher und Erzeuger, welche von onyx versorgt werden, Reservemessplätze sowie Rundsteuerempfänger und Kommunikationsanschlüsse.
- Anschlusspflichten für Erzeuger sind mit dem Netzanschluss verknüpft.
- Ein Areal mit privater Trafostation und Feinverteilnetz mit kleiner räumlicher Ausdehnung (Arealnetz). Arealnetze gelten nicht als Hausinstallation gemäss EleG (Artikel 14). Es gelten besondere Bestimmungen und gesetzliche Vorgaben für Arealnetzbetreiber.

Anschlussleitungen im Gebäude sind möglichst kurz zu halten. Die Leitungen sind mechanisch zu schützen, die Montage der Kabel erfolgt auf nicht brennbaren Materialien. Die Verlegung in nassen, ex- oder feuergefährlichen sowie korrosiven Räumen ist nicht zulässig. Die Zugänglichkeit muss jederzeit gefahrlos und ohne Hilfsmittel möglich sein. Netzanschlüsse können im Bedarfsfall (z.B. bei Störungssuche) ohne Voranzeige unterbrochen werden, nichtzugängliche Anschlüsse werden netzseitig unterbrochen.

Die Messeinrichtungen werden durch die onyx definiert. Die Kosten werden im Rahmen der Netznutzung in Rechnung gestellt. Der Netzanschlussnehmer stellt den Platz für die Messeinrichtung kostenlos zur Verfügung. Der Einbau einer abgesetzten Ausleseeinrichtung (CS-Schnittstelle) ist möglich. Die Kosten trägt der Kunde. Die onyx kann Netzanschlüsse ausserhalb des Baugebiets oder in Bauzonen ohne Erschliessungspflicht verweigern, es sei denn, die Erschliessungs- und Unterhaltskosten ab dem Netz des Siedlungsgebietes (Bauzone mit Erschliessungspflicht) werden auf Rechnung des Gesuchstellers gebaut.

Ändern sich die Verhältnisse, kann onyx jederzeit eine Anpassung oder Bereinigung der Gesamtsituation verlangen. Insbesondere hat jeder Endkunde ein Recht auf Grundversorgung und Gleichbehandlung. onyx kann die Grundversorgung delegieren oder selber Anlagen erstellen. onyx ist nicht verpflichtet, Verteilanlagen von Netzanschlussnehmern zu übernehmen.

### **3.6 Betrieb und Instandhaltung**

Der Eigentümer der jeweiligen Anlage ist für den Betrieb und die Instandhaltung seiner Anlagen selber verantwortlich.

### **3.7 Allgemeine Regelung Anschlusskostenbeiträge**

Der Anschlusskostenbeitrag setzt sich zusammen aus:

- dem Netzanschlussbeitrag für die Erstellung des Netzanschlusses
- dem Netzkostenbeitrag für die Beanspruchung des Verteilnetzes

Aus dem Anschlusskostenbeitrag lässt sich kein Recht auf Eigentum ableiten. Weiter besteht kein Anspruch auf ganze oder teilweise Rückzahlung von einmal geleisteten Anschlusskostenbeiträgen.

#### **3.7.1 Netzanschlussbeitrag**

Die Netzanschlussbeiträge für die Erstellung oder Änderungen des Netzanschlusses sind vom Netzanschlussnehmer zu entrichten. Sie beinhalten die Projektierung und Administration inklusive Dokumentation und den Aufwand für Netzbauarbeiten inklusive Material. Nicht Bestandteil der Netzanschlussbeiträge sind die baulichen Arbeiten der Netzanschlussrohranlage wie:

- Grabarbeiten
- Lieferung und Verlegung des Kabelschutzrohres
- Abzweigschächte
- Sämtliche Maurerarbeiten, insbesondere auch die Entwässerung der Kabelschutzrohranlage und die Abdichtungen der Hauseinführung. Die Erstabdichtung des Innenrohres erfolgt im Zuge der Kabelmontage durch die onyx
- Und ähnliche Arbeiten

Die Arbeiten müssen fachgemäss nach den Normen und besonderen Anordnungen der onyx ausgeführt werden. Reparaturen an Netzanschlusskabeln, welche nachgewiesenermassen auf eine schlechte Verlegung der Kabelschutzrohre zurückzuführen sind (unsachgemässe Tiefbauarbeiten, geringe Grabentiefe, mangelnde Abklärung der Trassenführung, usw.), gehen zu Lasten des Eigentümers.

Besondere Beachtung ist der Hauseinführung betreffend der Brand-, Gas- und Wasserabdichtung sowie der Entwässerung zukommen zu lassen. Die onyx übernimmt keine Haftung für Schäden wegen Brand-, Wasser- oder Gaseinbrüchen. Die Hauseinführungen erfolgen in den Aussenwänden. Einführungen durch Bodenplatten oder durch Grundwasserabdichtungen sind nicht zulässig.

### 3.7.2 Netzkostenbeitrag

Der Netzkostenbeitrag ist eine Teilfinanzierung des vorgelagerten Netzes und wird entsprechend der Beanspruchung des Verteilnetzes, ungeachtet ob bei der Erstellung des Netzanschlusses ein Netzausbau getätigt wird oder nicht, erhoben.

Der Netzkostenbeitrag mit schriftlich vereinbarter Leistung an Sich berechtigt zum dauernden Bezug, bzw. zur dauernden Abgabe der vereinbarten Leistung an das Verteilnetz der onyx. Es gilt jedoch maximal jene Leistung, welche vom Netz bezogen werden kann, ohne dieses unzulässig zu beeinflussen. Dies gilt insbesondere für die Beeinflussung durch Anlaufströme, asymmetrische Belastungen, Rückwirkungen durch Oberwellen, Belastungen durch Scheinleistung, etc.

Bei Netzanschlussnehmern ohne schriftlich vereinbarte Leistung gilt in der Regel die Hauptanschlusssicherung für den dauernden Bezug, jedoch maximal die technische Leistungskapazität des vorgelagerten Netzes. Die Verstärkung der Hauptanschlusssicherung ist kostenpflichtig (siehe Kapitel 3.9, Absatz 3).

## 3.8 Anpassung bestehende Anschlüsse

onyx legt den technisch und wirtschaftlich günstigsten Netzanschlusspunkt fest. Beurteilt wird die Anpassung (die Veränderung) unter Berücksichtigung der bestehenden Verteilanlagen. Wünscht der Anschlussnehmer weitergehende Massnahmen, werden die Mehrkosten im Vergleich zur günstigsten Lösung zusätzlich verrechnet. Berücksichtigt werden insbesondere auch anteilige noch nicht abgeschriebene Kosten im vorgelagerten Verteilnetz, welche für die Einrichtung des Netzanschlusses des Netzanschlussnehmers realisiert wurden und im Zuge von Anpassungen nicht mehr benutzt werden.

### 3.8.1 Erhöhung der vereinbarten Leistung

Falls der Netzanschluss verstärkt werden muss, so wird der Anschlusskostenbeitrag für den neuen Kabelquerschnitt erhoben. Freileitungsanschlüsse werden im Zuge von Verstärkungen in der Regel durch Kabelanschlüsse ersetzt. Die Kosten für notwendige Tiefbauarbeiten für den Kabelersatz auf der Parzelle oder im Gebäude des Netzanschlussnehmers (z. B. Entwässerungsschacht freilegen, Maurerarbeiten) sowie für den ungehinderten Kabelzug (z.B. vorgängige Demontage von allfälligen Signalkabeln) gehen zu seinen Lasten. Auf die Differenz von alter zu neuer vereinbarter Leistung (Nennstromstärke Anschlusssicherung für Niederspannungsanschlüsse) wird ein Netzkostenbeitrag erhoben.

### 3.8.2 Reduzierung der vereinbarten Leistung

Bei Reduzierung der vereinbarten Leistung wird dem Netzanschlussnehmer kein Netzkostenbeitrag zurückerstattet. Wird das Netzanschlusskabel durch ein Kabel mit kleinerem Querschnitt ersetzt, so werden die Netzanschlussbeiträge analog einem neuen Netzanschluss erhoben.

### 3.8.3 Erneuerung oder Ersatz eines Netzanschlusses

Die Kosten für die Erneuerung respektive den Ersatz des Netzanschlusses gehen gemäss den festgesetzten Eigentumsgrenzen jeweils zu Lasten des jeweiligen Anlageneigentümers. Die Kosten für notwendige Tiefbauarbeiten auf der Parzelle oder im Gebäude des Netzanschlussnehmers (z.B. Entwässerungsschacht freilegen, Maurerarbeiten) sowie für den ungehinderten Kabelzug (z.B. vorgängige Demontage von allfälligen Signalkabeln) gehen ungeachtet des Eigentums zu Lasten des Netzanschlussnehmers. Der Ersatz des Netzanschlusses und der Anschlussleitung orientiert sich nach dem Verbrauchsprofil der letzten fünf Jahre. Die Anschlusswerte werden den aktuellen Verhältnissen angepasst. Abweichende Regelungen gelten für Folgendes:

- Die Verkabelung von Freileitungsanschlüssen im Niederspannungsnetz. Siehe dazu Kapitel 4.4.
- Die Erneuerung von Anschlüssen mit Erzeugern. Siehe Kapitel 3.15

#### 3.8.4 Verlegung eines Netzanschlusses

Bei einer Verlegung eines Netzanschlusses infolge baulicher Veränderung auf dem Grundstück des Netzanschlussnehmers gehen die gesamten Kosten zu Lasten des Verursachers. Wird der Netzanschluss auf eine andere Netzebene verlegt, werden die gleichen Netzanschlussbeiträge wie bei einem neuen Netzanschluss erhoben. Für die Bestimmung des Netzkostenbeitrages werden bereits geleistete Zahlungen mitberücksichtigt.

#### 3.8.5 Wiederinbetriebnahme eines Netzanschlusses nach Brand oder Abbruch Altbau

Beim Wiederaufbau eines Gebäudes oder bei der Wiederinbetriebnahme eines Netzanschlusses wird der früher bezahlte Netzkostenbeitrag berücksichtigt, sofern der Netzanschluss (respektive die Wiederinbetriebnahme) innerhalb von fünf Jahren auf derselben Parzelle erstellt wird und der Netzanschluss ab dem gleichen Netzanschlusspunkt erfolgt.

#### 3.8.6 Auflösung bzw. Demontage eines Netzanschlusses

Im Falle der definitiven Auflösung eines Netzanschlusses gehen folgende Kosten zu Lasten des Netzanschlussnehmers:

- Die Kosten für den notwendigen Rückbau (Demontage) des Netzanschlusses
- Die noch nicht abgeschriebenen Kosten für die Einrichtung des Netzanschlusses (soweit nicht bereits vom Netzanschlussnehmer bezahlt)

Sofern die Auflösung eines Netzanschlusses in Verbindung mit dem Wechsel eines Anschlusses steht, z.B. bei der Verlagerung des Energiebezugs auf eine andere Netzebene, wird vom Netzanschlussnehmer eine anteilmässige Abgeltung der Kapitalkosten und weiterer nicht mehr oder nur noch teilweise genutzter Anlagen im Netz verlangt. Zudem werden zum Ausgleich der Beeinträchtigung, zeitlich befristet Netznutzungsentgelte gefordert.

### 3.9 Reserveabgabestellen

Wenn es die Netzsituation zulässt können Reserveabgabestellen errichtet werden. Sie haben in der Regel die gleiche Spannungsebene wie Hauptabgabestelle. Die Netzanschlussbeiträge für eine Reserveabgabestelle entsprechen jener der Hauptabgabestelle und sind vollumfänglich vom Netzanschlussnehmer zu übernehmen. Es gelten die separaten Netzkostenbeiträge.

### 3.10 Erzeuger

Im Netzgebiet der onyx gelten für Anschlüsse in Niederspannung die in den Werkvorschriften ([www.werkvorschriften.ch](http://www.werkvorschriften.ch)) im Kapitel "Elektrische Energieerzeugungsanlagen (EEA)" festgehaltenen Artikel. Als Einspeise- resp. Netzanschlusspunkt wird von onyx der technisch und wirtschaftlich günstigste Punkt ermittelt.

#### 3.10.1 Netzanschlussbeitrag

- Soweit ein Anschluss an das bestehende NS-Netz möglich ist, gelten die gleichen Bedingungen wie für Endverbraucher.
- Die Kosten für Ersatz und Instandhaltung des Netzanschlusses gehen zu Lasten des Erzeugers.
- Bei Anschlüssen auf höheren Spannungsebenen, gelten die spezialgesetzlichen Vorgaben und Regeln für Erzeugungsanlagen und soweit nicht anders geregelt, das Verursacherprinzip sowie die übrigen Grundsätze und Regeln der vorliegenden Anschlussrichtlinie.

#### 3.10.2 Netzkostenbeitrag

Bei reinen Erzeugern wird kein Netzkostenbeitrag erhoben. Vor – oder nachgelagerte Prozesse, deren Hauptzweck nicht der Stromproduktion dienen, gelten als Endverbraucher. Für solche Bezugsleistungen wird ein Netzkostenbeitrag erhoben.

#### 3.10.3 Netzverstärkungen

Netzverstärkungen im vorgelagerten Verteilnetz für den Abtransport der Einspeiseleistung werden nach den gesetzlichen Ausnahmeregelungen für Erzeugungsanlagen geregelt. Im Übrigen richten sich die Berechnungs- und Handhabungsgrundsätze von Netz- und Anschlussverstärkungen nach jenen der Endverbraucher.



Weiterhin gelten folgende Regelungen:

- Notstromgruppen sind keine Erzeugeranlagen.
- Die installierte Leistung der Erzeugeranlage wird in der Regel im Netzanschlussvertrag festgehalten (vereinbarte Leistung). Bei Kleinanlagen welche eine Anschlussverstärkung erfordern gilt die Bestellung des Anschlussnehmers bei jenen die keine Anschlussverstärkung erfordern die Bewilligung des Werkes.
- Bei gemischten Anschlüssen (Endverbraucher und Erzeuger) wird der Anteil jener Leistung der Erzeuger, welcher den Anschlusswert des Endverbrauchs übersteigt, nach den Regeln für Erzeugung gehandhabt.
- Energie aus Erzeugungsanlagen wird ins Netz eingespeisen oder für den Eigenbedarf genutzt. Der Anschluss von Endkunden ist nicht zulässig.
- In allen Fällen muss die separate Abtrennbarkeit der dezentralen Einspeisung ausserhalb des einzelnen Objekts (z. B. bei Störungen) durch onyx oder deren Beauftragte jederzeit möglich resp. gewährleistet sein.

## 4 Spezifische Regeln Netzanschlüsse an das Niederspannungsnetz

### 4.1 Grenz- und Schnittstellen, Eigentumsverhältnisse

Es wird zwischen Anschlüssen innerhalb und ausserhalb der jeweiligen Bauzone unterschieden.

Die Parzellengrenze bildet die bauliche Eigentumsgrenze (Rohranlage) des Werkes. Die Rohranlage auf der Parzelle des Anschlussobjekts, die Hauseinführung und Entwässerungsanlagen sind im Eigentum des Netzanschlussnehmers.

Kabelanschluss: Die Eingangsklemmen beim Anschlussüberstromunterbrecher des Netzanschlussnehmers bilden die Abgabestelle und sind gleichzeitig die elektrische Eigentumsgrenze. Der Anschlussüberstromunterbrecher (Hauptsicherung) und der Hausanschlusskasten sind in seinem Eigentum.

Freileitungsanschluss: Die Übergangsklemmen an den Enden der Zuleitungsdrähte bilden die Abgabestelle und die elektrische Eigentumsgrenze. Dabei befindet sich der Isolator im Eigentum der onyx und Dachständer, Isolatorenstütze und Fassadeneinzieg im Eigentum des Netzanschlussnehmers.

Das Kabel oder die Freileitungen ab dem Netzanschlusspunkt bis zur elektrischen Eigentumsgrenze ist im Eigentum der onyx. Beim Netzanschluss von Netzanschlussnehmern ab bestehendem Netzanschluss verschiebt sich der Netzanschlusspunkt zum Ort der Anbindung weiterer Netzanschlussnehmer.

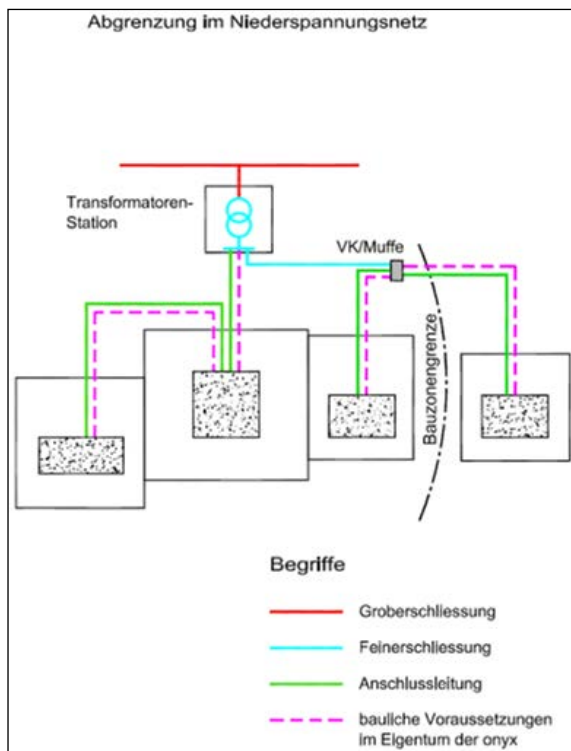


Abbildung 1 - Eigentumsgrenzen NS-Anschluss

## 4.2 Anschlusskostenbeiträge Niederspannung

Für den Netzanschluss eines Netzanschlussnehmers an das Niederspannungsnetz werden pauschalisierte Netzanschlussbeiträge entsprechend den Kabelquerschnitten, Hausanschlusskasten, Messstelle sowie Netzkostenbeiträge in Abhängigkeit der Nennstromstärke des Anschlussüberstromunterbrechers (Hauptsicherung) verrechnet.

Ausserhalb der Bauzone, sowie innerhalb Bauzonen ohne Erschliessungspflicht, werden die Netzanschlussbeiträge inklusive Mehrlänge [Einheitspreis CHF/m bei Anschlusslängen >75 m] ab Netzanschlusspunkt im Siedlungsgebiet (Bauzone) bis zur elektrischen Eigentumsgrenze erhoben.

Der Sonderfall des Netzanschlusses eines NS-Netzanschlussnehmers ausserhalb der Bauzone, für dessen Anschluss der Bau einer Trafostation erforderlich ist, ist mit der onyx fallweise zu klären.

## 4.3 Verstärkung eines NS-Netzanschlusses

Die maximale Absicherung am Abgabepunkt ist durch die Kurzschlussleistung des vorgelagerten Netzes begrenzt. Für bestehende Anschlüsse gilt grundsätzlich die vorhandene Kapazität des bestehenden Netzes als Bezugsbegrenzung.

Bei einer Verstärkung werden die Netzanschlussbeiträge wie für einen neuen Netzanschluss entsprechend dem Kabelquerschnitt erhoben. Der Netzkostenbeitrag wird für die Differenz von alter zu neuer Nennstromstärke des Anschlussüberstromunterbrechers gemessenen Leistung erhoben.

Ist ein Freileitungsanschluss zu verstärken, so wird dieser in der Regel durch einen Kabelanschluss ersetzt.

Erfordert eine Verstärkung eines Netzanschlusses auch einen Ersatz des bestehenden Hausanschlusskastens, so gehen die Kosten für den Ersatz zu Lasten des Netzanschlussnehmers.

### Anschlüsse ausserhalb Bauzonen

Für Verstärkungen ausserhalb der Bauzone werden an Stelle von Netzkostenbeiträgen mindestens die Kosten einer virtuellen Anschlussleitung ab Trafostation verrechnet. Freileitungsnetze werden im Zuge von Verstärkungen – sofern wirtschaftlich – durch Kabel ersetzt.

Mit Blick auf die Grundversorgung für den Bezug elektrischer Energie orientieren wir uns an folgenden Richtwerten:

- Ferienhaus 10 – 16 A
- Einfamilienhaus, Nebengewerbe 20 – 25 A
- Hauptgewerbe, Landwirtschaft 40 – 63 A

Die onyx kann Netzverstärkungen ausserhalb des Baugebiets oder in Bauzonen ohne Erschliessungspflicht verweigern, es sei denn, die Erschliessungs- und Unterhaltskosten ab dem Netz des Siedlungsgebietes (Bauzone mit Erschliessungspflicht) werden auf Rechnung des Gesuchstellers gebaut.

## 4.4 Verkabelung von NS-Freileitungsanschlüssen

Bei einer Verkabelung eines Freileitungsanschlusses bezahlt der Verursacher die Kosten.

Es handelt es sich dabei nicht um eine Verstärkung des Netzanschlusses, wenn die Anschlusssicherung gleich bleibt – trotz eventuell grösserem Kabelquerschnitt.

## 4.5 Netzanschlusskosten für temporäre Anschlüsse

Für den Anschluss von temporären Anlagen werden keine Netzkostenbeiträge erhoben. Die Netzanschlusskosten werden nach separater Preisliste abgerechnet. Kosten für Netzverstärkungen und provisorische Anlagen werden zusätzlich nach Aufwand verrechnet.

## 5 Spezifische Regeln Netzanschlüsse an das Mittelspannungsnetz (MS)

Wenn ein Standort einen Niederspannungsanschluss erlaubt, wird in der Regel kein Mittelspannungsanschluss gewährt. Endverbraucher mit einer vereinbarten Leistung grösser als 600 kW haben Anrecht auf einen Mittelspannungsanschluss. onyx bestimmt den Anschlusspunkt.

## 5.1 Grenz- und Schnittstellen, Eigentumsverhältnisse

### Mittelspannungskabel und -freileitung

Die Kabelleitung und Kabelschutzrohranlage sowie Freileitungen befinden sich in der Regel im Eigentum der onyx.

Die Anlagen befinden sich nur in Ausnahmefällen nicht im Eigentum der onyx. Endkundenanlagen dienen ausschliesslich der eigenen Versorgung. Beispiele sind:

- Örtliche Zweckgebundenheit (Zugänglichkeit)
- Zeitliche Begrenzung
- Zweckmässigkeit (Militär, Bahn, Tunnel, Industrie interne Ringleitung in Areal etc.)
- Nebenabgabestellen von Verteilnetzbetreibern

Wird das Endkundennetz zum Anschluss weiterer Endkunden genutzt, so kann die onyx die Kabelleitung und Kabelschutzrohranlage bzw. Freileitung unentgeltlich in ihr Eigentum übernehmen.

### Mittelspannungsanschluss

Geltende Abgrenzungen zu Transformatorstation im Eigentum des Netzanschlussnehmers (Abbildung 2).

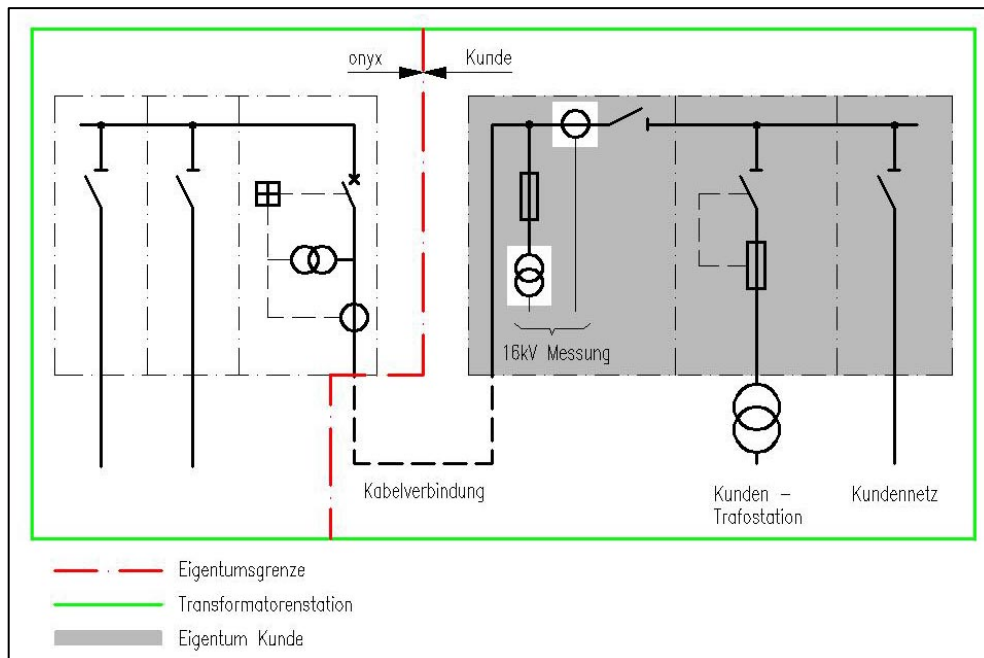


Abbildung 2 – Anschluss eines Versorgungsnetzes oder Industrieringes

Für die Schaltanlagen der onyx wird vom Netzanschlussnehmer kostenlos ein Raum nach Angaben der onyx zur Verfügung gestellt. Insbesondere ist darauf zu achten, dass:

- Jederzeit ein uneingeschränkter und gefahrloser Zutritt zu den Anlagen durch die Mitarbeiter oder Beauftragte der onyx gewährleistet ist. Der Netzanschlussnehmer sichert sich gegen unbefugten Zutritt zu seinen Anlagen und Räumlichkeiten.
- Der Raum muss sauber, trocken und ausreichend belüftet sein.

Die Anlagen sind auf dem Stand der Technik zu halten und falls nötig zu erneuern, um einen möglichst störungsfreien Betrieb des Versorgungsnetzes sicherzustellen. Die onyx ist berechtigt, entsprechende Nachrüstungen oder Erneuerungen von bestehenden Anlagen vom Netzanschlussnehmer zu verlangen. Werden technische Auflagen nicht erfüllt, ist die onyx unter schriftlicher Voranzeige berechtigt, die Anlagen des Netzanschlussnehmer vom Verteilnetz der onyx zu trennen.

## Anschluss für die Versorgung einzelner Transformatorenstationen (ohne Verteil- /resp. Arealnetz)

Für Anlagen die ausschliesslich der Versorgung von Transformatoren dienen, genügt der Bau eines Messfeldes mit Trennmöglichkeit. Transformatoren bis 630 kVA können mit einem Lasttrenner und Hochspannungssicherungen angeschlossen werden. Transformatoren >630 kVA erfordern den Einbau eines Leistungsschalters mit Schutzeinrichtung (Abbildung 3).

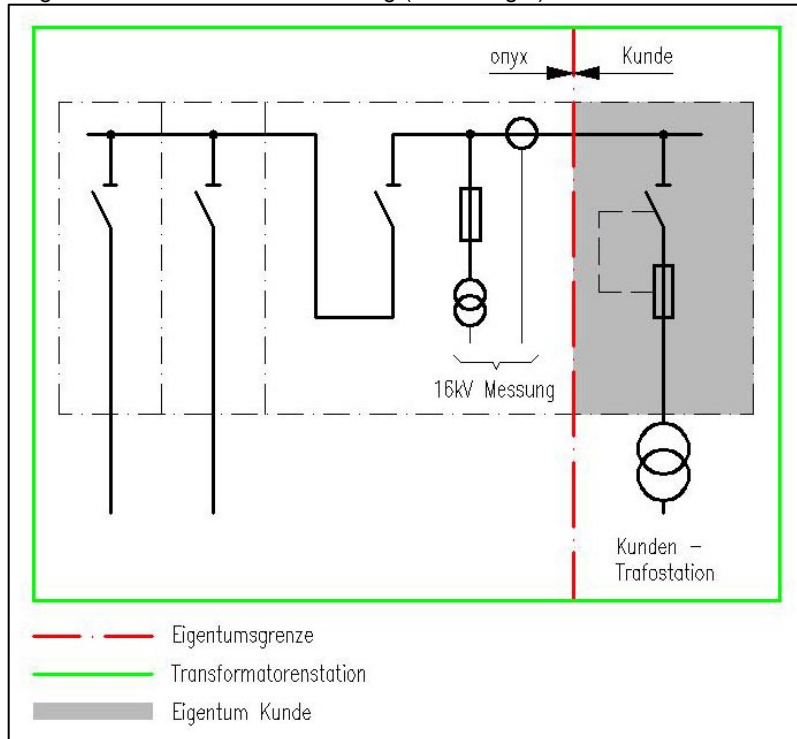


Abbildung 3 – MS- Anschluss einzelner Transformatoren

### Messung der MS-Netzanschlussnehmer

Messeinrichtungen (Zähler, Wandler) und andere Einrichtungen (z.B. RSE, Qualitätsüberwachung, etc.) werden von der onyx geliefert und montiert. Der Netzanschlussnehmer stellt den Platz für das Messfeld und für die onyx-Messeinrichtung kostenlos zur Verfügung. Beim Anschluss für die Versorgung einzelner Transformatoren kann der Einbau der Messung im Übergabefeld der onyx erfolgen, falls dies ohne Zusatzkosten für onyx möglich ist. Die Messeinrichtungen bleiben im Eigentum der onyx und werden auf ihre Kosten instand gehalten. Der Netzanschlussnehmer erstellt auf seine Kosten die für die Ablesung notwendigen Installationen nach Anleitung der onyx, sowie Verschaltungen, Nischen, Aussenkästen usw., die zum Schutze der Apparate notwendig sind.

Die Messung erfolgt in der Regel in Hochspannung. Das Übergabefeld ist in der Regel im Eigentum der onyx. Die Messeinrichtung ist immer im Eigentum der onyx (Zähler, Wandler, RSE, Qualitätsüberwachung, etc.). Es gelten die Vorgaben der Mess- und Zählerstandards der onyx.

## **5.2 Anschlusskostenbeiträge Mittelspannung**

### 5.2.1 Netzanschlussbeitrag

Als Netzanschlussbeitrag werden alle Aufwendungen für die Erstellung des MS-Netzanschlusses ab bestehendem Verteilnetz (Netzanschlusspunkt bis Abgabestelle) nach Aufwand in Rechnung gestellt. Der MS-Netzanschlussnehmer übernimmt sämtliche Kosten für die Erstellung der Mittel- und Niederspannungsanlagen (z.B. Transformierung 16/0.4 kV). Diese Kosten sind nicht Bestandteil der Anschlusskostenbeiträge.

### 5.2.2 Netzkostenbeiträge

Der Netzkostenbeitrag eines MS-Netzanschlusses wird nach der Höhe der vereinbarten Leistung erhoben. Für die Anwendung und Anpassung der vereinbarten Leistung siehe Kapitel 5.5.

### **5.3 Verstärkung eines MS-Netzanschlusses**

Muss wegen einer Erhöhung der vereinbarten Leistung des Netzanschlussnehmers der MS-Netzanschluss verstärkt werden, so übernimmt er die Kosten für den zu verstärkenden Netzanschluss. Ausserdem bezahlt er für die höher vereinbarte Leistung einen Netzkostenbeitrag basierend auf der Differenz zur bestehenden vereinbarten Leistung.

### **5.4 Erweiterung eines MS-Netzanschlusses**

Die onyx führt in der Regel ab Ausgangsfeld das Verteilnetz weiter, um damit weitere Netzanschlussnehmer anzuschliessen. Die MS-Leitungsfelder sind im Eigentum der onyx.

### **5.5 Regelung der vereinbarten Leistung**

Die vereinbarte Leistung wird zwischen dem Netzanschlussnehmer und der onyx vereinbart und im Netzanschlussvertrag festgehalten. Die onyx liefert dazu Angaben zur Kurzschlussleistung am Anschlusspunkt, welche im Normalschaltzustand anliegt. Die Anlagen des Netzanschlussnehmers dürfen das Netz der onyx nicht unzulässig beeinflussen (Rückwirkungen durch Anlaufströme, Oberwellen, etc.).

Die vereinbarte Leistung für Endkunden, Arealnetze und einzelne Trafostationen von Verteilnetzbetreibern (Einzel- oder Nebenabgabestellen) bezieht sich grundsätzlich auf eine Abgabestelle. Für jede Abgabestelle ist eine Leistung zu vereinbaren, auch für Neben-, Reserve- und Notabgabestellen. Für Netzanschlussnehmer mit mehreren Abgabestellen ist eine Gesamtleistung über seine Abgabestellen somit nicht zulässig.

Bei Mehrfachabgabestellen für Verteilnetzbetreiber, welche ein ausgedehntes 16-kV Verteilnetz betreiben (Anschluss Netzebene 5a) gilt die vereinbarte Leistung über Mehrfachabgabestellen nach dem (n-1) Prinzip.

Die vereinbarte Leistung bezieht sich auf den dauernd, d.h. während 24 Stunden gemessenen ¼-Stunden-Leistungs-Mittelwert.

Die vereinbarte Leistung darf die beim Netzanschluss verfügbare technische Leistungskapazität nicht überschreiten.

Wird die vereinbarte Leistung überschritten, so ist die onyx berechtigt die vereinbarte Leistung zu erhöhen.

### **5.6 Anpassungen des Netzanschlusses**

Um die Betriebssicherheit der Anlage des Netzanschlussnehmers zu erhalten, muss der Netzanschlussnehmer Anpassungen an den technischen Stand oder an geänderte Netzverhältnisse im vorgelagerten Netz, z.B. an eine höhere Kurzschlussleistung, Angleichung an verändertes Schutzkonzept, Anpassungen an veränderte Betriebsarten oder Betriebsspannungen etc., auf seine Kosten realisieren. Die onyx teilt dies dem Netzanschlussnehmer rechtzeitig mit.

Lokale Anpassungen des Netzanschlusses, verursacht durch bauliche Veränderungen, Anpassungen der vereinbarten Leistung, Erweiterungen bestehender Anlagen, etc. bezahlt in vollem Umfang der Verursacher.

In den übrigen Fällen tragen die Eigentümer die Kosten.

### **5.7 Netzanschlusskosten für temporäre Anschlüsse**

Für den Anschluss von temporären Anlagen werden keine Netzkostenbeiträge erhoben. Die Netzanschlusskosten sowie allfällige Netzverstärkungen werden nach Aufwand abgerechnet. Kosten für Netzverstärkungen und provisorische Anlagen werden zusätzlich nach Aufwand verrechnet.

## 6 Preisübersichtsblätter Anschlusskostenbeiträge

### Hauptabgabestelle

Netzanschlussnehmer	Netzanschlussbeitrag [CHF]		Netzkostenbeitrag [CHF]
Endkunde Niederspannung			
Anschluss innerhalb Bauzone: Pauschal	6 mm <sup>2</sup> CU	2'200.00	Berechnungstabelle Netzkostenbeitrag siehe Anhang 1
	25 mm <sup>2</sup> CU	2'750.00	
	50 mm <sup>2</sup> CU / 95 Al	3'300.00	
	240 mm <sup>2</sup> Al	5'750.00	
Anschluss ausserhalb Bauzone und Bauzone ohne Erschliessungspflicht: Zuschläge zu Pauschalen für Anschlusslängen >75 m ab Anschlusspunkt	6 mm <sup>2</sup> CU	12.00/m	
	25 mm <sup>2</sup> CU	22.00/m	
	50 mm <sup>2</sup> CU / 95 Al	32.00/m	
	240 mm <sup>2</sup> Al	60.00/m	
Endkunde Mittelspannung			
Anschluss ab Anschlusspunkt	Querschnitt gemäss Anforderungen Ortsnetz	nach Aufwand	110.00 CHF/kW für die vereinbarte Leistung

### Reserveabgabestelle

Netzanschlussnehmer	Netzanschlussbeitrag [CHF]	Netzkostenbeitrag [CHF]
Endkunde Niederspannung	ab Netzanschlusspunkt nach Aufwand	75.00 CHF/A 120.00 CHF/kW
Endkunde Mittelspannung	ab Netzanschlusspunkt nach Aufwand	55.00 CHF/kW

### Öffentliche Beleuchtung und Kleinstanschlüsse (<10 A, 1 Phasig)

Netzanschlussnehmer	Netzanschlussbeitrag [CHF]		Netzkostenbeitrag [CHF]
Öffentliche Beleuchtung			
Messverteilung in Trafostation	nach Situation	nach Aufwand	Pauschal: • 1 Phasig 600.00 CHF • 3 Phasig 2'000.00 CHF
Kleinstanschlüsse bis 10A (1 Phasig)			
Innerhalb und ausserhalb Bauzone	nach Situation	nach Aufwand	50.00 CHF/A

Die Preise werden in der Regel jährlich angepasst. Unterjährige Anpassungen wegen gesetzlichen Änderungen oder veränderter Beschaffungskosten (z.B. Kabelpreise) bleiben ausdrücklich vorbehalten.

## 7 Inkrafttreten

Diese Netzanschlussrichtlinien treten am 1. Januar 2015 in Kraft.  
Sie ersetzen die bisherigen Netzanschlussrichtlinien AGB003-N vom 1. Januar 2013.

## 8 Glossar

Begriff	Abkürzung	Erklärung
Abgabestelle	AST	Bildet die elektrische Eigentumsgrenze zwischen den Anlagen der onyx und der Netzanschlussnehmeranlage.
Anschlusskostenbeitrag		Gesamtheit von Netzanschlussbeitrag und Netzkostenbeitrag. Er deckt die Aufwendungen für den Netzanschluss und einen Teil für die Beanspruchung des Verteilnetzes ab.
Anschlussüberstromunterbrecher		Technische Einrichtung zur Begrenzung der vereinbarten Leistung und zum Schutze der Netzanschlussnehmeranlage vor Überlast und Kurzschluss im Niederspannungsnetz.
Bauzone		Grundlagen für Bauzone bildet der Zonenplan samt dazugehörigem Baureglement der Gemeinde.
Eigenerzeuger		Natürliche oder juristische Person, die Elektrizität im Wesentlichen für den eigenen Verbrauch erzeugt. Erzeugungs- und Verbrauchsstätte müssen eine örtliche und wirtschaftliche Einheit bilden. Die Eigenerzeugung bezieht sich auf die Erzeugung, die zeitgleich den Verbrauch nicht übersteigt. Für den Überschuss seiner Erzeugung gelten die entsprechenden Regelungen für "Erzeuger".
Eigentumsgrenze		Es gibt eine elektrische und eine bauliche Eigentumsgrenze welche nicht unbedingt an der gleichen Stelle vorkommen.
Endkunde		Natürliche oder juristische Person, die Elektrizität für den Endverbrauch bezieht und/oder in der Form von Wirk- und Blindleistung- bzw. -energie erzeugt und ins Verteilnetz einspeist (Bezüger oder Erzeuger)
Erzeuger		Natürliche oder juristische Person, die Elektrizität in der Form von Wirk- und Blindleistung- bzw. -energie erzeugt und ins Verteilnetz einspeist.
Grundeigentümer		Natürliche oder juristische Person, welche Eigentümerin ist von Grund, allenfalls Liegenschaften und Anlagen mit elektrischen Installationen, die an das Verteilnetz angeschlossen sind.
Instandhaltung		Gesamtheit der Massnahmen an Anlagen zur Beurteilung und Wiederherstellung des Soll-Zustandes sowie zur Feststellung und Beurteilung des Istzustandes.
Kunde		Innerhalb dieses Dokumentes: der Netzanschlussnehmer
Kundenanlagen		Die elektrischen Anlagen des Kunden.
Kundennetz		Elektrisches Verteilnetz im Eigentum des Kunden.
Messeinrichtung		Umfasst alle angeschlossenen Einrichtungen zur Erfassung (Messapparate) und Bereitstellung der Messdaten (Bsp. Kommunikationsmodul).
Messstelle		Gesamtheit der an einem Messpunkt angeschlossenen messtechnischen Einrichtungen.
Mittelspannung	MS	Nennspannung der regionalen Verteilnetze. Beträgt im regionalen Verteilnetz der onyx 16 kV.
Nennstromstärke		Entspricht der Stromstärke der eingesetzten Schmelzsicherung oder der eingestellten Nennauslösestromstärke des Last- und Leistungsschalters in Ampère (A) des Anschlussüberstromunterbrechers
Netzanschluss		Die technische / physikalische Anbindung von Kundenanlagen an ein Verteilnetz.
Netzanschlussbeitrag		Aufwendungen für den Netzanschluss und allfällige Netzanpassungen, welche durch den Netzanschlussnehmer zu entrichten sind. Sie werden zusammen mit der Erstellung des Anschlusses fällig und sind unabhängig von der tatsächlichen Netznutzung.
Netzanschlussnehmer		Ein Endkunde (Grundeigentümer oder Baurechtsberechtigter) der über einen Netzanschluss verfügt.

Begriff	Abkürzung	Erklärung
Netzanschlusspunkt	NAP	Ort der Anbindung des Netzanschlusses an das Verteilnetz der onyx.
Netzanschlussvertrag		Der Netzanschlussvertrag regelt die Beziehungen zwischen der onyx und dem Netzanschlussnehmer
Netzebene		Organisatorische Aufteilung des Übertragungs- und Verteilnetze auf verschiedene Netzebenen. Das schweizerische Netznutzungsmodell geht von einer Aufteilung in 7 Ebenen aus (4 Spannungs- und 3 Transformatorebenen), welchen individuelle Kosten zugeordnet werden können. Jeder Netznutzer ist mit seinem Anschluss physisch einer der sieben Ebenen zuzuordnen. (siehe MMEE CH Kap.3.3; Gliederung der Netzebenen).
Netzgebiet		Das geographische Gebiet in welchem ein Verteilnetzbetreiber verantwortlich ist, Netzanschlussnehmer anzuschliessen.
Netzkostenbeitrag		Beitrag entsprechend der Beanspruchung des Verteilnetzes, ungeachtet, ob beim Netzanschluss Netzausbauten getätigt werden müssen oder nicht.
Niederspannung	NS	Nennspannungen der lokalen Verteilnetze. Beträgt im lokalen Verteilnetz der onyx 0.4 kV
Verteilnetzbetreiber	VNB	Verantwortliche Stelle für die Gewährleistung eines sicheren, zuverlässigen und leistungsfähigen Betriebs des Verteilnetzes.  Privat- oder öffentlich rechtliches Unternehmen, mit einem öffentlichen Versorgungsauftrag, in der Regel in Form eines Vertrages (Konzession), welcher die notwendigen Leistungen zum Betrieb des Elektrizitätsnetzes erbringt. Nicht als Verteilnetzbetreiber gelten Kunden ohne Netzinfrastruktur und Kunden mit Netzinfrastruktur auf privatem oder Dritte gehörendem Areal (z.B. Arealnetz oder Netzinfrastruktur in Gebäuden).
Verteilnetze		Leitungen und Anlagen zur Verteilung von elektrischer Energie, welche zur Versorgung von Endkunden resp. nachgelagerten Netzbetreibern dienen (0.4 kV bis 132 kV).
Werkvorschriften	WV	Technische Anschlussbedingungen der Netzbetreiberinnen für den Anschluss an öffentliche Versorgungsnetze mit Niederspannung. ( <a href="http://www.werkvorschriften.ch">www.werkvorschriften.ch</a> )

## 9 Quellenverweise und Fussnoten

- International Electrotechnical Commission
- Comité Européen de Normalisation ELEctrotechnique
- Distribution Code 2006 „Technische Bestimmungen zu Anschluss, Betrieb und Nutzung des Verteilnetzes“
- Umsetzungsdokument „Empfehlung Netzanschluss für Endkunden bis 36 kV“ aus dem Jahre 2004 sowie
- das hierzu gehörende Umsetzungsdokument „Umsetzungshilfe Empfehlung Netzanschluss für Endkunden bis 36 kV“ aus demselben Jahr



## Anhang

### Berechnungstabelle

### Netzkostenbeitrag

0.4 kV

### Hausanschlüsse ohne Leistungsmessung

(Wohnungsbau)

Hausanschlüsse bis 80 A werden entsprechend der Nennstromstärke des Anschlussüberstromunterbrechers in CHF/A verrechnet

150 CHF/A

*Berechnungsbeispiel:*

*Anschlussüberstromunterbrecher*

40 A

*Netzkostenbeitrag* 40 A x 150 CHF/A

CHF 6'000

Nennstromstärke [A]	Leistung S [kVA]	Leistung P [kW]	Netzkosten CHF/A
<b>10 A</b>	7 kVA	6 kW	<b>CHF 1'500</b>
<b>16 A</b>	11 kVA	10 kW	<b>CHF 2'400</b>
<b>20 A</b>	14 kVA	13 kW	<b>CHF 3'000</b>
<b>25 A</b>	17 kVA	15 kW	<b>CHF 3'750</b>
<b>32 A</b>	22 kVA	20 kW	<b>CHF 4'800</b>
<b>40 A</b>	28 kVA	25 kW	<b>CHF 6'000</b>
<b>50 A</b>	35 kVA	32 kW	<b>CHF 7'500</b>
<b>63 A</b>	44 kVA	40 kW	<b>CHF 9'450</b>
<b>80 A</b>	55 kVA	50 kW	<b>CHF 12'000</b>

cos phi 0.9

Hausanschlüsse grösser 80 A ohne Leistungsmessung werden entsprechend der Nennstromstärke des Anschlussüberstromunterbrechers in CHF/A verrechnet

bis 80 A

150 CHF/A

> 80 A jedes weitere A

100 CHF/A

*Berechnungsbeispiel:*

*Mehrfamilienhaus A*

*Erforderlicher Anschlussüberstromunterbrecher*

160 A

*Netzkostenbeitrag* 80 A x 150 CHF/A

CHF 12'000

80 A x 100 CHF/A

CHF 8'000

*Total*

**CHF 20'000**

*Berechnungsbeispiel:*

*Mehrfamilienhaus B*

*Erforderlicher Anschlussüberstromunterbrecher*

250 A

*Netzkostenbeitrag* 80 A x 150 CHF/A

CHF 12'000

170 A x 100 CHF/A

CHF 17'000

*Total*

**CHF 29'000**

Nennstromstärke [A]	Leistung S [kVA]	Leistung P [kW]	Netzkosten CHF/A
<b>100 A</b>	69 kVA	62 kW	<b>CHF 14'000</b>
<b>125 A</b>	87 kVA	78 kW	<b>CHF 16'500</b>
<b>160 A</b>	111 kVA	100 kW	<b>CHF 20'000</b>
<b>200 A</b>	139 kVA	125 kW	<b>CHF 24'000</b>
<b>250 A</b>	173 kVA	156 kW	<b>CHF 29'000</b>
<b>315 A</b>	218 kVA	196 kW	<b>CHF 35'500</b>
<b>400 A</b>	277 kVA	249 kW	<b>CHF 44'000</b>

cos phi 0.9

# Hausanschlüsse mit Leistungsmessung

(Gewerbe-, Industriebauten)

Bei Anschlüssen mit Leistungsbedarf grösser 50 Kilowatt (~80 A) wird die Leistung entsprechend der einzukaufenden Leistung (Quote) in CHF/kW verrechnet

bis 50 kW 240 CHF/kW  
 > 50 kW für jedes weitere kW 160 CHF/kW

Berechnungsbeispiel:

Leistungsbedarf		300 kW
Netzkostenbeitrag	50 kW x 240 CHF/kW	CHF 12'000
	250 kW x 160 CHF/kW	CHF 40'000
<b>Total</b>		<b>CHF 52'000</b>

Nennstromstärke [A]	Leistung S [kVA]	Leistung P [kW]	Netzkosten CHF/A
96 A	67 kVA	60 kW	CHF 13'600
128 A	89 kVA	80 kW	CHF 16'800
160 A	111 kVA	100 kW	CHF 20'000
241 A	167 kVA	150 kW	CHF 28'000
321 A	222 kVA	200 kW	CHF 36'000
401 A	278 kVA	250 kW	CHF 44'000
481 A	333 kVA	300 kW	CHF 52'000
561 A	389 kVA	350 kW	CHF 60'000
642 A	444 kVA	400 kW	CHF 68'000
722 A	500 kVA	450 kW	CHF 76'000
802 A	556 kVA	500 kW	CHF 84'000
882 A	611 kVA	550 kW	CHF 92'000
962 A	667 kVA	600 kW	CHF 100'000
1010 A	700 kVA	630 kW	CHF 104'800
cos phi 0.9			

Die einzukaufende Leistung wird auf 10 kW gerundet festgelegt

Preise gültig ab 1. Januar 2015 / exkl. MwSt.