



Elektrizitäts- und Netznutzungstarife 2018

Hinweis:

Die an unsere Kunden gelieferte Energie ist in 3 unterschiedlichen Qualitäten erhältlich. Standardmässig erhält der Kunde **Energy Blue** (naturemade basic zertifizierte Wasserkraft) geliefert.

Auf Wunsch kann sich der Kunde für eine andere Strom-Qualität entscheiden (**Energy Green** oder **Energy Grey**). Ein Wechsel ist jeweils auf Anfang eines neuen Quartals möglich. Ein beabsichtigter Wechsel muss bis spätestens 5 Tage vor Ende des ablaufenden Quartals schriftlich, per Mail oder via Webformular mitgeteilt werden.

Energy Blue / Einheitstarif (ergänzendes Netznutzungs-Tarifblatt: Nr. 6 / NS-ET)

Kunden mit Anschluss auf Niederspannung (0,4 kV) und Einheitstarifmessung. Eignet sich für Privathaushalte und Kleingewerbe mit einem geringen Verbrauch in der Nacht und einem jährlichen Energiebezug bis ca. 20'000 kWh.

Preiselemente	Grundpreis (CHF/Monat)		Arbeitspreis (Rp./kWh)	
			Einheitstarif	
	exkl. MWST	inkl. MWST	exkl. MWST	inkl. MWST
Ergielieferung Blue ^{*1}	-	-	11.10	11.95
Netznutzung	8.00	8.62	9.93	10.69
Systemdienstleistungen Sw issgrid	-	-	0.32	0.34
Gesetzliche Förderabgabe ^{*2}	-	-	2.30	2.48
Abgaben und Leistungen an das Gemeinwesen ^{*3}	-	-	1.50	1.62

*1 Dieses Stromprodukt ist auch in den Stromqualitäten Energy Grey -1.0 Rp./kWh (keine Zertifizierung) oder Energy Green +2,5 Rp./kWh (naturemade star zertifiziert) erhältlich. **Standardmässig erhalten unsere Kunden die Qualität Energy Blue** (naturemade basic zertifiziert) **geliefert**. Auf Wunsch des Kunden kann unter Einhaltung der Fristen eine Umteilung in eine andere Stromqualität vorgenommen werden. Preisangaben für Stromqualität exkl. MWST

*2 Die gesetzliche Förderabgabe wird über einen Netzzuschlag (gemäss Art. 35 EnG, Inkrafttreten 1.1.2018) erhoben, dessen Maximum 2.30 Rp./kWh beträgt. Die Höhe für 2018 legt der Bundesrat im Herbst 2017 fest. In der Abgabe enthalten ist u.a. die Einspeisevergütung zur Förderung erneuerbarer Energien.

*3 Die Höhe dieser Abgabe legt die jeweilige Gemeinde fest und kann daher von Gemeinde zu Gemeinde variieren. Die effektive Höhe dieser Abgabe entnehmen Sie bitte Ihrer Stromrechnung.

Energy Blue / Doppeltarif (ergänzendes Netznutzungs-Tarifblatt: Nr. 5 / NS-DT)

Kunden mit Anschluss auf Niederspannung (0,4 kV) und Doppeltarifmessung. Eignet sich für Privathaushalte und Kleingewerbe mit erhöhtem Verbrauch in der Nacht und einem jährlichen Energiebezug bis ca. 20'000 kWh.

Preiselemente	Grundpreis (CHF/Monat)		Arbeitspreis (Rp./kWh)			
			Hochtarif		Niedertarif	
	exkl. MWST	inkl. MWST	exkl. MWST	inkl. MWST	exkl. MWST	inkl. MWST
Ergielieferung Blue ^{*1}	-	-	11.30	12.17	8.50	9.15
Netznutzung	9.50	10.23	10.22	11.01	5.11	5.50
Systemdienstleistungen Sw issgrid	-	-	0.32	0.34	0.32	0.34
Gesetzliche Förderabgabe ^{*2}	-	-	2.30	2.48	2.30	2.48
Abgaben und Leistungen an das Gemeinwesen ^{*3}	-	-	1.50	1.62	1.50	1.62

*1 Dieses Stromprodukt ist auch in den Stromqualitäten Energy Grey -1.0 Rp./kWh (keine Zertifizierung) oder Energy Green +2,5 Rp./kWh (naturemade star zertifiziert) erhältlich. **Standardmässig erhalten unsere Kunden die Qualität Energy Blue** (naturemade basic zertifiziert) **geliefert**. Auf Wunsch des Kunden kann unter Einhaltung der Fristen eine Umteilung in eine andere Stromqualität vorgenommen werden. Preisangaben für Stromqualität exkl. MWST

*2 Die gesetzliche Förderabgabe wird über einen Netzzuschlag (gemäss Art. 35 EnG, Inkrafttreten 1.1.2018) erhoben, dessen Maximum 2.30 Rp./kWh beträgt. Die Höhe für 2018 legt der Bundesrat im Herbst 2017 fest. In der Abgabe enthalten ist u.a. die Einspeisevergütung zur Förderung erneuerbarer Energien.

*3 Die Höhe dieser Abgabe legt die jeweilige Gemeinde fest und kann daher von Gemeinde zu Gemeinde variieren. Die effektive Höhe dieser Abgabe entnehmen Sie bitte Ihrer Stromrechnung.

Zusatzprodukt für Kunden mit unterbrechbarer Lieferung auf Niederspannung. Dieses Produkt gilt für den Energiebezug von fest angeschlossenen, unterbrechbaren Geräten und Anlagen. Es kann nur als Zusatzprodukt gewählt werden, wenn der Kunde bereits einen anderen Netznutzungstarif an der gleichen Bezugsstelle hat (sep. Messung).

Preiselemente	Grundpreis (CHF/Monat)		Arbeitspreis (Rp./kWh)			
			Hochtarif		Niedertarif	
	exkl. MWST	inkl. MWST	exkl. MWST	inkl. MWST	exkl. MWST	inkl. MWST
Ergielieferung Blue *1	-	-	9.90	10.66	7.90	8.51
Netznutzung	7.00	7.54	6.16	6.63	4.20	4.52
Systemdienstleistungen Sw issgrid	-	-	0.32	0.34	0.32	0.34
Gesetzliche Förderabgabe *2	-	-	2.30	2.48	2.30	2.48
Abgaben und Leistungen an das Gemeinwesen *3	-	-	0.50	0.54	0.50	0.54

*1 Dieses Stromprodukt ist auch in den Stromqualitäten Energy Grey -1.0 Rp./kWh (keine Zertifizierung) oder Energy Green +2,5 Rp./kWh (naturemade star zertifiziert) erhältlich. **Standardmässig erhalten unsere Kunden die Qualität Energy Blue** (naturemade basic zertifiziert) **geliefert**. Auf Wunsch des Kunden kann unter Einhaltung der Fristen eine Umteilung in eine andere Stromqualität vorgenommen werden. Preisangaben für Stromqualität exkl. MWST

*2 Die gesetzliche Förderabgabe wird über einen Netzzuschlag (gemäss Art. 35 EnG, Inkrafttreten 1.1.2018) erhoben, dessen Maximum 2.30 Rp./kWh beträgt. Die Höhe für 2018 legt der Bundesrat im Herbst 2017 fest. In der Abgabe enthalten ist u.a. die Einspeisevergütung zur Förderung erneuerbarer Energien.

*3 Die Höhe dieser Abgabe legt die jeweilige Gemeinde fest und kann daher von Gemeinde zu Gemeinde variieren. Die effektive Höhe dieser Abgabe entnehmen Sie bitte Ihrer Stromrechnung.

Zusatzprodukt für Kunden mit werkgesteuerter Lieferung auf Niederspannung. Dieses Produkt gilt für den Energiebezug von fest angeschlossenen, werkgesteuerten Anlagen (vor allem Zentralspeicherheizungen). Es kann nur als Zusatzprodukt gewählt werden, wenn der Kunde bereits einen anderen Netznutzungstarif an der gleichen Bezugsstelle hat (sep. Messung).

Preiselemente	Grundpreis (CHF/Monat)		Arbeitspreis (Rp./kWh)			
	exkl. MWST	inkl. MWST	im HT-Speicher registriert (Programmladung)		im NT-Speicher registriert (Ergänzungsladung)	
			exkl. MWST	inkl. MWST	exkl. MWST	inkl. MWST
Energielieferung Blue *1	-	-	8.50	9.15	8.50	9.15
Netznutzung	7.00	7.54	3.36	3.62	6.25	6.73
Systemdienstleistungen Sw issgrid	-	-	0.32	0.34	0.32	0.34
Gesetzliche Förderabgabe *2	-	-	2.30	2.48	2.30	2.48
Abgaben und Leistungen an das Gemeinwesen *3	-	-	0.50	0.54	0.50	0.54

Hinweis: der Tarif «Steuerbar» steht für Neukunden nicht mehr zur Verfügung!

*1 Dieses Stromprodukt ist auch in den Stromqualitäten Energy Grey -1.0 Rp./kWh (keine Zertifizierung) oder Energy Green +2,5 Rp./kWh (naturemade star zertifiziert) erhältlich. **Standardmässig erhalten unsere Kunden die Qualität Energy Blue** (naturemade basic zertifiziert) **geliefert**. Auf Wunsch des Kunden kann unter Einhaltung der Fristen eine Umteilung in eine andere Stromqualität vorgenommen werden. Preisangaben für Stromqualität exkl. MWST

*2 Die gesetzliche Förderabgabe wird über einen Netzzuschlag (gemäss Art. 35 EnG, Inkrafttreten 1.1.2018) erhoben, dessen Maximum 2.30 Rp./kWh beträgt. Die Höhe für 2018 legt der Bundesrat im Herbst 2017 fest. In der Abgabe enthalten ist u.a. die Einspeisevergütung zur Förderung erneuerbarer Energien.

*3 Die Höhe dieser Abgabe legt die jeweilige Gemeinde fest und kann daher von Gemeinde zu Gemeinde variieren. Die effektive Höhe dieser Abgabe entnehmen Sie bitte Ihrer Stromrechnung.

Für Klein- und Mittelbetriebe mit Anschluss auf Niederspannung (0,4 kV) und einem jährlichen Energiebezug von rund 20'000 kWh bis 100'000 kWh. NS-2 Kunden erhalten eine Leistungsmessung. Es gelten unterschiedliche Preisansätze für Kunden mit einer Benutzungsdauer bis 3000 Stunden bzw. mehr als 3000 Stunden.

Energie (Strom)	exkl. MWST	inkl. MWST
Hochtarif (HT) Blue ^{*1} Rp./kWh	10.80	11.63
Niedertarif (NT) Blue ^{*1} Rp./kWh	7.90	8.51

Nutzung der Netzinfrastruktur	exkl. MWST	inkl. MWST	
Benutzungsdauer > 3000 h			
Leistungspreis	13.70	14.75	CHF/kW/Mt
Arbeitspreis HT	3.34	3.60	Rp./kWh
Arbeitspreis NT	1.67	1.80	Rp./kWh
Systemdienstleistungen Swissgrid	0.32	0.34	Rp./kWh
Benutzungsdauer ≤ 3000 h			
Leistungspreis	4.49	4.84	CHF/kW/Mt
Arbeitspreis HT	7.70	8.29	Rp./kWh
Arbeitspreis NT	3.85	4.15	Rp./kWh
Systemdienstleistungen Swissgrid	0.32	0.34	Rp./kWh
Blindenergie			
Blindenergie HT	4.10	4.42	Rp./kVarh
Blindenergie NT	4.10	4.42	Rp./kVarh
Messung und Abrechnung			
NS-Leistungsmessung direkt	25.00	26.93	CHF/Mt
NS-Leistungsmessung	35.00	37.70	CHF/Mt
NS-Lastgangmessung direkt	66.00	71.08	CHF/Mt
NS-Lastgangmessung	74.00	79.70	CHF/Mt
Abgaben			
Gesetzliche Förderabgabe ^{*2}	2.30	2.48	Rp./kWh
Abgaben und Leistungen an das Gemeinwesen ^{*3}	1.50	1.62	Rp./kWh

*1 Dieses Stromprodukt ist auch in den Stromqualitäten Energy Grey -1.0 Rp./kWh (keine Zertifizierung) oder Energy Green +2,5 Rp./kWh (naturemade star zertifiziert) erhältlich. **Standardmässig erhalten unsere Kunden die Qualität Energy Blue** (naturemade basic zertifiziert) **geliefert**. Auf Wunsch des Kunden kann unter Einhaltung der Fristen eine Umteilung in eine andere Stromqualität vorgenommen werden. Preisangaben für Stromqualität exkl. MWST

*2 Die gesetzliche Förderabgabe wird über einen Netzzuschlag (gemäss Art. 35 EnG, Inkrafttreten 1.1.2018) erhoben, dessen Maximum 2.30 Rp./kWh beträgt. Die Höhe für 2018 legt der Bundesrat im Herbst 2017 fest. In der Abgabe enthalten ist u.a. die Einspeisevergütung zur Förderung erneuerbarer Energien.

*3 Die Höhe dieser Abgabe legt die jeweilige Gemeinde fest und kann daher von Gemeinde zu Gemeinde variieren. Die effektive Höhe dieser Abgabe entnehmen Sie bitte Ihrer Stromrechnung.

Hinweis:

Möglicherweise haben Sie aufgrund der technischen Rahmenbedingungen Ihres Anschlusses an das Stromnetz und Ihres Nutzungsverhaltens einen anderen Netznutzungstarif als NS-2 (z.B. MS). Auf Ihrer Rechnung finden Sie den entsprechenden Netznutzungstarif. Weitere Informationen dazu erhalten Sie bei der onyx Energie Mittelland AG.

Energy Blue / **Geschäftstarif** (ergänzendes Netznutzungs-Tarifblatt: Nr. 3 / NS-1 bzw. Nr. 2 / MS)

Für Unternehmen mit Anschluss auf Niederspannung (0,4 kV) oder Mittelspannung (16 kV) und einem jährlichen Energiebezug von mehr als 100'000 kWh bis 1'000'000 kWh. Dieses Produkt gilt für Unternehmen die in der Grundversorgung bleiben.

Energie (Strom)	Jahresverbrauch in kWh 100 000 bis 1 000 000 kWh	
	exkl. MWST	inkl. MWST
Hochtarif (HT) Blue ^{*1} Rp./kWh	10.10	10.88
Niedertarif (NT) Blue ^{*1} Rp./kWh	6.70	7.22

*1 Dieses Stromprodukt ist auch in den Stromqualitäten Energy Grey -1.0 Rp./kWh (keine Zertifizierung) oder Energy Green +2,5 Rp./kWh (naturemade star zertifiziert) erhältlich. **Standardmässig erhalten unsere Kunden die Qualität Energy Blue** (naturemade basic zertifiziert) **geliefert**. Auf Wunsch des Kunden kann unter Einhaltung der Fristen eine Umteilung in eine andere Stromqualität vorgenommen werden. Preisangaben für Stromqualität exkl. MWST

NS-1 (ergänzendes Netznutzungs-Tarifblatt: Nr. 3)

Kunden mit Anschluss auf Niederspannung (0,4 kV) und einem jährlichen Energiebezug über 100'000 kWh und einer Lastgang- oder Leistungsmessung. Es gelten unterschiedliche Preisansätze für Kunden mit einer Benutzungsdauer bis 3000 Stunden bzw. mehr als 3000 Stunden.

Nutzung der Netzinfrastruktur	exkl. MWST	inkl. MWST	
Benutzungsdauer > 3000 h			
Leistungspreis	12.84	13.83	CHF/kW/Mt
Arbeitspreis HT	3.13	3.37	Rp./kWh
Arbeitspreis NT	1.56	1.68	Rp./kWh
Systemdienstleistungen Swissgrid	0.32	0.34	Rp./kWh
Benutzungsdauer ≤ 3000 h			
Leistungspreis	4.28	4.61	CHF/kW/Mt
Arbeitspreis HT	7.22	7.78	Rp./kWh
Arbeitspreis NT	3.61	3.89	Rp./kWh
Systemdienstleistungen Swissgrid	0.32	0.34	Rp./kWh
Blindenergie			
Blindenergie HT	4.10	4.42	Rp./kVarh
Blindenergie NT	4.10	4.42	Rp./kVarh
Messung und Abrechnung			
NS-Leistungsmessung direkt	25.00	26.93	CHF/Mt
NS-Leistungsmessung	35.00	37.70	CHF/Mt
NS-Lastgangmessung direkt	66.00	71.08	CHF/Mt
NS-Lastgangmessung	74.00	79.70	CHF/Mt
Abgaben			
Gesetzliche Förderabgabe ^{*2}	2.30	2.48	Rp./kWh
Abgaben und Leistungen an das Gemeinwesen ^{*3}	1.50	1.62	Rp./kWh

*2 Die gesetzliche Förderabgabe wird über einen Netzzuschlag (gemäss Art. 35 EnG, Inkrafttreten 1.1.2018) erhoben, dessen Maximum 2.30 Rp./kWh beträgt. Die Höhe für 2018 legt der Bundesrat im Herbst 2017 fest. In der Abgabe enthalten ist u.a. die Einspeisevergütung zur Förderung erneuerbarer Energien.

*3 Die Höhe dieser Abgabe legt die jeweilige Gemeinde fest und kann daher von Gemeinde zu Gemeinde variieren. Die effektive Höhe dieser Abgabe entnehmen Sie bitte Ihrer Stromrechnung.

Hinweis:

Möglicherweise haben Sie aufgrund der technischen Rahmenbedingungen Ihres Anschlusses an das Stromnetz und Ihres Nutzungsverhaltens einen anderen Netznutzungstarif als NS-1 (z.B. MS). Auf Ihrer Rechnung finden Sie den entsprechenden Netznutzungstarif. Weitere Informationen dazu erhalten Sie bei der onyx Energie Mittelland AG.

MS (ergänzendes Netznutzungs-Tarifblatt: Nr. 2)

Kunden mit Anschluss auf Mittelspannung (16 kV) und einer Lastgang- oder Leistungsmessung. Es gelten unterschiedliche Preisansätze für Kunden mit einer Benutzungsdauer bis 3000 Stunden bzw. mehr als 3000 Stunden.

Nutzung der Netzinfrastruktur	exkl. MWST	inkl. MWST	
Benutzungsdauer > 3000 h			
Leistungspreis	11.96	12.88	CHF/kW/Mt
Arbeitspreis HT	1.37	1.48	Rp./kWh
Arbeitspreis NT	0.69	0.74	Rp./kWh
Systemdienstleistungen Sw issgrid	0.32	0.34	Rp./kWh
Benutzungsdauer ≤ 3000 h			
Leistungspreis	3.45	3.72	CHF/kW/Mt
Arbeitspreis HT	5.47	5.89	Rp./kWh
Arbeitspreis NT	2.94	3.17	Rp./kWh
Systemdienstleistungen Sw issgrid	0.32	0.34	Rp./kWh
Blindenergie			
Blindenergie HT	4.10	4.42	Rp./kVarh
Blindenergie NT	4.10	4.42	Rp./kVarh
Messung und Abrechnung			
MS-Lastgangmessung	95.00	102.32	CHF/Mt
MS-Leistungsmessung	60.00	64.62	CHF/Mt
NS-Lastgangmessung	74.00	79.70	CHF/Mt
NS-Leistungsmessung	35.00	37.70	CHF/Mt
Aufschlag auf Leistung und Wirkenergie bei NS-Messung	+ 1.5 %		BD > 3 000 h
	+ 2.5 %		BD ≤ 3 000 h
Abgaben			
Gesetzliche Förderabgabe ^{*2}	2.30	2.48	Rp./kWh
Abgaben und Leistungen an das Gemeinwesen ^{*3}	1.50	1.62	Rp./kWh

*2 Die gesetzliche Förderabgabe wird über einen Netzzuschlag (gemäss Art. 35 EnG, Inkrafttreten 1.1.2018) erhoben, dessen Maximum 2.30 Rp./kWh beträgt. Die Höhe für 2018 legt der Bundesrat im Herbst 2017 fest. In der Abgabe enthalten ist u.a. die Einspeisevergütung zur Förderung erneuerbarer Energien.

*3 Die Höhe dieser Abgabe legt die jeweilige Gemeinde fest und kann daher von Gemeinde zu Gemeinde variieren. Die effektive Höhe dieser Abgabe entnehmen Sie bitte Ihrer Stromrechnung.

Energy Blue / Beleuchtung

Das Stromprodukt für Strassenbeleuchtungen mit Anschluss auf Niederspannung (0,4 kV) und Einfachtarifmessung.

Preiselemente	Grundpreis (CHF/Monat)		Arbeitspreis (Rp./kWh)	
			Einheitstarif	
	exkl. MWST	inkl. MWST	exkl. MWST	inkl. MWST
Energielieferung ^{*1} Blue	-	-	8.60	9.26
Netznutzung	7.00	7.54	6.12	6.59
Systemdienstleistungen Swissgrid	-	-	0.32	0.34
Gesetzliche Förderabgabe ^{*2}	-	-	2.30	2.48
Abgaben und Leistungen an das Gemeinwesen ^{*3}	-	-	1.50	1.62

*1 Dieses Stromprodukt ist auch in den Stromqualitäten Energy Grey -1.0 Rp./kWh (keine Zertifizierung) oder Energy Green +2,5 Rp./kWh (naturemade star zertifiziert) erhältlich. **Standardmässig erhalten unsere Kunden die Qualität Energy Blue** (naturemade basic zertifiziert) **geliefert**. Auf Wunsch des Kunden kann unter Einhaltung der Fristen eine Umteilung in eine andere Stromqualität vorgenommen werden. Preisangaben für Stromqualität exkl. MWST

*2 Die gesetzliche Förderabgabe wird über einen Netzzuschlag (gemäss Art. 35 EnG, Inkrafttreten 1.1.2018) erhoben, dessen Maximum 2.30 Rp./kWh beträgt. Die Höhe für 2018 legt der Bundesrat im Herbst 2017 fest. In der Abgabe enthalten ist u.a. die Einspeisevergütung zur Förderung erneuerbarer Energien.

*3 Die Höhe dieser Abgabe legt die jeweilige Gemeinde fest und kann daher von Gemeinde zu Gemeinde variieren. Die effektive Höhe dieser Abgabe entnehmen Sie bitte Ihrer Stromrechnung.

Pauschaltarife

Pauschaltarife finden dort Anwendung wo wegen geringer Energiebezüge keine Messeinrichtungen vorhanden sind oder die Installation einer Messeinrichtung zu einem unverhältnismässig hohen Aufwand führen würde.

Pauschaltarif: Energy Blue / Pauschaltarif P-1 Antennenverstärker

Für Neuanlagen bis max. 200 VA oder bestehende Anlagen ohne Leistungsbegrenzung.

Berechnungsbasis: 7 kWh pro Jahr

Preiselemente	CHF/VA/Jahr	
	exkl. MWST	inkl. MWST
Leistungsansatz Energie ^{*1}	1.00	1.08
Leistungsansatz Netznutzung	0.97	1.04

Pauschaltarif: Energy Blue / Pauschaltarif P-2 Lichtenwendungen

Für Neuanlagen bis max. 200 VA oder bestehende Anlagen ohne Leistungsbegrenzung.

Berechnungsbasis: 3 kWh pro Jahr

Preiselemente	CHF/VA/Jahr	
	exkl. MWST	inkl. MWST
Leistungsansatz Energie ^{*1}	0.43	0.46
Leistungsansatz Netznutzung	0.415	0.447

Pauschaltarif: Energy Blue / Pauschaltarif P-3 Telefonkabinen

Berechnungsbasis: 300 kWh pro Jahr

Preiselemente	CHF/Anschluss/Mt	
	exkl. MWST	inkl. MWST
Leistungsansatz Energie ^{*1}	3.58	3.86
Leistungsansatz Netznutzung	3.46	3.73

*1 Pauschaltarife sind ausschliesslich in der Stromqualität Energy Blue (naturemade basic zertifiziert) erhältlich.

Pauschaltarif: Energy Blue / Pauschaltarif P-4 Alarmsirenen/Blinklichter/Messstationen/Spiegelheizungen

Anwendungen mit nur kürzester Betriebsdauer

Berechnungsbasis: 500 kWh pro Jahr

Preiselemente	CHF/Anschluss/Mt	
	exkl. MWST	inkl. MWST
Leistungsansatz Energie ^{*1}	5.96	6.42
Leistungsansatz Netznutzung	5.78	6.23

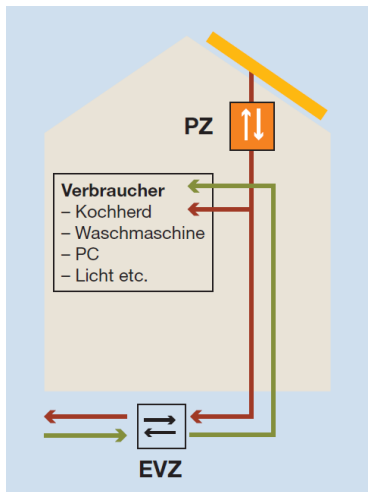
*1 Pauschaltarife sind ausschliesslich in der Stromqualität Energy Blue (naturemade basic zertifiziert) erhältlich.

In den Netznutzungspreisen Pauschaltarife sind die Kosten für die Systemdienstleistungen Swissgrid, die gesetzliche Förderabgabe sowie die Abgaben und Leistungen an das Gemeinwesen bereits enthalten.

Netznutzungstarife für Kunden mit Eigenverbrauch

Netznutzungstarif bei Eigenverbrauch durch einen Endverbraucher NS-EVE

Gilt für Kunden mit Abgabe auf Niederspannung, die den selbstproduzierten Strom am Ort der Produktion selbst verbrauchen und der jährliche Energiebezug am Einspeise- und Verbrauchszähler (EVZ) bis ca. 20'000 kWh beträgt.



Produktionsanlage mit einem Endverbraucher

Als **Produktionszähler (PZ)** ist bei Produktionsanlagen von über 30 kVA immer ein onyx Lastgangzähler zur Meldung des Herkunftsnachweises an Swissgrid obligatorisch.

Der **Einspeise- und Verbrauchszähler (EVZ)** ist ein onyx Zähler, welcher die Abgabe an den Kunden und die Rücklieferung ins onyx Netz misst.

- ← Energieproduktion
- Energieverbrauch

Bedingungen

- Die Produktionsanlage ist mit nur einem Endverbraucher verbunden
- Die Anschlussleistung der Produktionsanlage ist ≥ 10 kVA
- Der jährliche Energiebezug am Einspeise- und Verbrauchszähler (EVZ) beträgt max. 20'000 kWh

Ausrüstung der Messstellen

Eigenverbrauch mit einer Produktionsanlage mit Anschlussleistung von > 30 kVA:

- Die Messstellen für PZ sowie EVZ werden mit je einer $\frac{1}{4}$ -h-Lastgangmessung (4 Quadranten) mit Fernauslesung ausgerüstet.

Eigenverbrauch mit einer Produktionsanlage mit Anschlussleistung von ≤ 30 kVA:

- Die EVZ wird mit einem bidirektionalen Zähler mit einer $\frac{1}{4}$ -h-Leistungsmessung ausgerüstet. Optional kann der PZ mit einem Zähler für Doppeltariffmessung mit Tarifumschaltung ausgerüstet werden.

Energie (Strom)	exkl. MWST	inkl. MWST
Hochtarif (HT) Rp./kWh	Der gemessene Energiebezug am EVZ wird nach den Preisansätzen des vorhandenen Basis-Stromproduktes verrechnet.	
Niedertarif (NT) Rp./kWh	Die Energierücklieferung wird nach dem aktuell geltenden Rücklieferstarifansatz vergütet.	

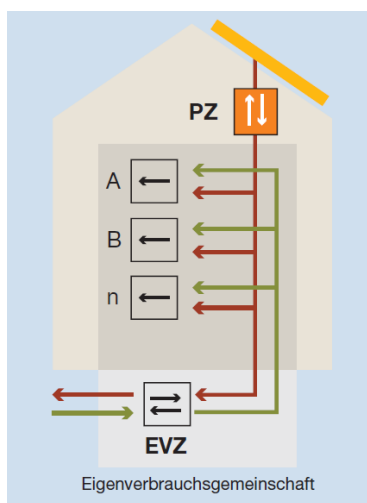
Nutzung der Netzinfrastruktur	exkl. MWST	inkl. MWST	
Leistungspreis	3.10	3.34	CHF/kW/Mt
Arbeitspreis HT	6.27	6.75	Rp./kWh
Arbeitspreis NT	4.27	4.60	Rp./kWh
Systemdienstleistungen Swissgrid	0.32	0.34	Rp./kWh
Grundpreis / Messung und Abrechnung für EVZ und PZ			
Grundpreis (EVZ)	17.00	18.31	CHF/Mt
Grundpreis (PZ) optional	7.00	7.54	CHF/Mt
NS-Lastgangmessung direkt (pro Messstelle)	66.00	71.08	CHF/Mt
NS-Lastgangmessung (pro Messstelle)	74.00	79.70	CHF/Mt
Abgaben			
Gesetzliche Förderabgabe *1	2.30	2.48	Rp./kWh
Abgaben und Leistungen an das Gemeinwesen *2	1.50	1.62	Rp./kWh

*1 Die gesetzliche Förderabgabe wird über einen Netzzuschlag (gemäss Art. 35 EnG, Inkrafttreten 1.1.2018) erhoben, dessen Maximum 2.30 Rp./kWh beträgt. Die Höhe für 2018 legt der Bundesrat im Herbst 2017 fest. In der Abgabe enthalten ist u.a. die Einspeisevergütung zur Förderung erneuerbarer Energien.

*2 Die Höhe dieser Abgabe legt die jeweilige Gemeinde fest und kann daher von Gemeinde zu Gemeinde variieren. Die effektive Höhe dieser Abgabe entnehmen Sie bitte Ihrer Stromrechnung.

Netznutzungstarif bei Eigenverbrauch durch eine Endverbrauchergemeinschaft NS-EVG

Gilt für Kunden mit Abgabe auf Niederspannung, die den selbstproduzierten Strom am Ort der Produktion selbst verbrauchen und der jährliche Energiebezug am Einspeise- und Verbrauchszähler (EVZ) bis ca. 20'000 kWh beträgt.



Produktionsanlage und Eigenverbrauchsgemeinschaft

Als **Produktionszähler (PZ)** ist bei Produktionsanlagen von über 30 kVA immer ein onyx Lastgangzähler zur Meldung des Herkunftsnachweises an Swissgrid obligatorisch.

Der **Einspeise- und Verbrauchszähler (EVZ)** ist ein onyx Zähler, welcher die Abgabe an den Kunden und die Rücklieferung ins onyx Netz misst.

- ← Energieproduktion
- Energieverbrauch

Bedingungen

- Die Produktionsanlage ist mit einer Eigenverbrauchsgemeinschaft verbunden
- Der jährliche Energiebezug am Einspeise- und Verbrauchszähler (EVZ) beträgt max. 20'000 kWh

Ausrüstung der Messstellen

Eigenverbrauch mit einer Produktionsanlage mit Anschlussleistung von > 30 kVA:

- Die Messstellen für PZ sowie EVZ werden mit je einer ¼-h-Lastgangmessung (4 Quadranten) mit Fernauslesung ausgerüstet.

Eigenverbrauch mit einer Produktionsanlage mit Anschlussleistung von ≤ 30 kVA:

- Die EVZ wird mit einem bidirektionalen Zähler mit einer ¼-h-Leistungsmessung ausgerüstet. Der PZ wird mit einem Zähler für Doppeltarifmessung mit Tarifumschaltung ausgerüstet werden.

Jeder Endverbraucher in der Eigenverbrauchergemeinschaft wird mit der, dem Verbrauchsverhalten entsprechenden Messeinrichtung ausgerüstet.

Energie (Strom)	exkl. MWST	inkl. MWST
Hochtarif (HT) Rp./kWh	Der gemessene Energiebezug am EVZ wird nach den Preisansätzen des vorhandenen Basis-Stromproduktes verrechnet.	
Niedertarif (NT) Rp./kWh	Die Energierücklieferung wird nach dem aktuell geltenden Rücklieferartarifansatz vergütet.	

Nutzung der Netzinfrastruktur	exkl. MWST	inkl. MWST	
Leistungspreis	3.10	3.34	CHF/kW/Mt
Arbeitspreis HT	6.27	6.75	Rp./kWh
Arbeitspreis NT	4.27	4.60	Rp./kWh
Systemdienstleistungen Sw issgrid	0.32	0.34	Rp./kWh
Grundpreis / Messung und Abrechnung für EVZ und PZ			
Grundpreis (EVZ)	17.00	18.31	CHF/Mt
Grundpreis (PZ) optional	7.00	7.54	CHF/Mt
NS-Lastgangmessung direkt (pro Messstelle)	66.00	71.08	CHF/Mt
NS-Lastgangmessung (pro Messstelle)	74.00	79.70	CHF/Mt
Grundpreis für Endverbraucher (A bis n) pro Messstelle			
Grundpreis NS ET	8.00	8.62	CHF/Mt
Grundpreis NS DT	9.50	10.23	CHF/Mt
Abgaben			
Gesetzliche Förderabgabe *1	2.30	2.48	Rp./kWh
Abgaben und Leistungen an das Gemeinwesen *2	1.50	1.62	Rp./kWh

*1 Die gesetzliche Förderabgabe wird über einen Netzzuschlag (gemäss Art. 35 EnG, Inkrafttreten 1.1.2018) erhoben, dessen Maximum 2.30 Rp./kWh beträgt. Die Höhe für 2018 legt der Bundesrat im Herbst 2017 fest. In der Abgabe enthalten ist u.a. die Einspeisevergütung zur Förderung erneuerbarer Energien.

*2 Die Höhe dieser Abgabe legt die jeweilige Gemeinde fest und kann daher von Gemeinde zu Gemeinde variieren. Die effektive Höhe dieser Abgabe entnehmen Sie bitte Ihrer Stromrechnung.

Begriffe und Erläuterungen

MWST	Der MWST-Satz beträgt 7.7%.
Elektrizitätstarif	Der Elektrizitätstarif ist das Entgelt für die an den Kunden gelieferte elektrische Energie. Für jeden Kunden steht aufgrund seines Verbrauchsverhaltens das richtige Produkt aus dem Angebot der onyx zur Verfügung.
Stromqualität	Die an unsere Kunden gelieferte Energie ist in 3 Stromqualitäten erhältlich. <ul style="list-style-type: none"> - Energy Grey: ca. 75% Kernenergie ergänzt mit ca. 20% Wasserkraft & ca. 5% geförderter Strom - Energy Blue: 90% naturemade basic zertifizierte Wasserkraft Schweiz, max. 7.5% naturemade star zertifizierte Wasserkraft und mind. 2.5% Energie aus neuen erneuerbaren Quellen - Energy Green: naturemade star zertifizierte Energie aus mind. 50% Sonne ergänzt mit max. 50% Wasser Bei unvorhersehbaren Ereignissen (z.B. Kraftwerksausfälle, Trockenjahr) kann die Produkt-Zusammensetzung unter Einhaltung der naturemade Zertifizierungsrichtlinien um bis zu 5% abweichen.
Netznutzung	Mit der Netznutzung wird der Gebrauch der Netzinfrastruktur entschädigt, die notwendig ist, um den Strom von den Kraftwerken zu den Kunden zu transportieren. Ausserdem werden damit die Kosten für die Blindenergie und die Messung abgegolten. Bei Veränderung der Bezugsverhältnisse kann der Netzbetreiber Kunden in einen anderen Nutzungstarif umteilen.
Tarifzeiten	Es sind folgende Tarifzeiten massgebend (365 Tage): Hochtarif (HT) ca. 7.00 bis ca. 21.00 Uhr Einheitstarif (ET) 0 – 24 Uhr Niedertarif (NT) ca. 21.00 bis ca. 7.00 Uhr
Systemdienstleistungen	Kostenanteil, der von der Schweizerischen Netzgesellschaft Swissgrid für die Reservhaltung von Energie, den sicheren Netzbetrieb und die Koordination des Höchstspannungsnetzes für jede verbrauchte kWh erhoben wird.
Gesetzliche Förderabgabe	Die gesetzliche Förderabgabe wird über einen Netzzuschlag (gemäss Art. 35 EnG) erhoben, dessen Maximum 2.30 Rp./kWh beträgt. Die Höhe legt der Bundesrat jeweils im Herbst fest. In den Abgaben enthalten ist u.a. die Einspeisevergütung zur Förderung erneuerbarer Energien.
Abgaben und Leistungen an das Gemeinwesen	Abgaben für die Nutzung von öffentlichem Grund (Konzessionsabgaben, Bewilligungen, Nutzungsrechte, etc.). Die Höhe der Abgaben und Leistungen an das Gemeinwesen legt die jeweilige Gemeinde fest und kann von daher von Gemeinde zu Gemeinde variieren. Abgaben und Leistungen an das Gemeinwesen werden pro Abgabestelle sowie Abrechnungsperiode anteilig verrechnet.
Benutzungsdauer	Die Benutzungsdauer (BD) errechnet sich aus dem Nettoenergiebezug geteilt durch die Jahreshöchstleistung und ist ein Mass für die Gleichmässigkeit Ihres Bezuges. Es gibt unterschiedliche Preisansätze für $BD > 3000$ h und $BD < 3000$ h.
Blindenergie	Elektrische Energie, die zum Aufbau von magnetischen oder elektrischen Feldern verbraucht wird. Sie wird in der Einheit kVarh gemessen. Die gemessene Blindenergie (kapazitiv und induktiv) ist bis zu 50% der Wirkenergie im Netznutzungsprodukt enthalten. Die darüber hinaus gemessene Blindenergie wird dem jeweiligen Kunden verrechnet. Dies erfolgt für HT und NT getrennt.
Lastgangmessung	Messung des individuellen Stromverbrauchs, in dem die $\frac{1}{4}$ -h-Werte für den elektrischen Leistungsbezug aufgezeichnet und als Zeitreihe dargestellt werden.
Leistungsmessung	Für die Verrechnung der Leistung ist die höchste im Monat gemessene Viertelstundenleistung (24 Stunden) massgebend.
Messung & Abrechnung	Das Preiselement «Messung und Abrechnung» wird pro Messstelle und Monat und auf den Abrechnungszeitraum anteilig verrechnet. Darin sind die Kosten der Zählerinfrastruktur inkl. Auslesung, Plausibilitätsprüfung, Datenbereitstellung und Abrechnung enthalten.
Allgemeine Bestimmungen	Die detaillierten und rechtsverbindlichen Auskünfte finden Sie in den anwendbaren Reglementen, Geschäftsbedingungen und Bestimmungen der Gesellschaften der onyx Energie Mittelland AG.
Preise	Bei den Tarifen inkl. 7.7% MWST handelt es sich um kaufmännisch gerundete Angaben. Die Preisansätze für Messung und Abrechnung richten sich nach der Spannung der Messung und nicht nach der Spannungsebene der Abgabestelle. Produkt MS: Für Messungen auf NS wird zur Deckung der Zusatzaufwände (Datenhandling/ Verluste) ein Zuschlag von 1.5% ($BD > 3000$ h) resp. 2.5% ($BD \leq 3000$ h) auf die gemessene Leistung und den Energiebezug berechnet. Der Zuschlag hat keinen Einfluss auf den Messstandard.

Haben Sie Fragen?
Wir sind gerne für Sie da.

onyx Energie Mittelland AG
Waldhofstrasse 1 • 4901 Langenthal • Telefon 058 477 21 21 • Telefax 058 477 21 00
Energieverrechnung 0800 250 250 • info@onyx.ch • www.onyx.ch