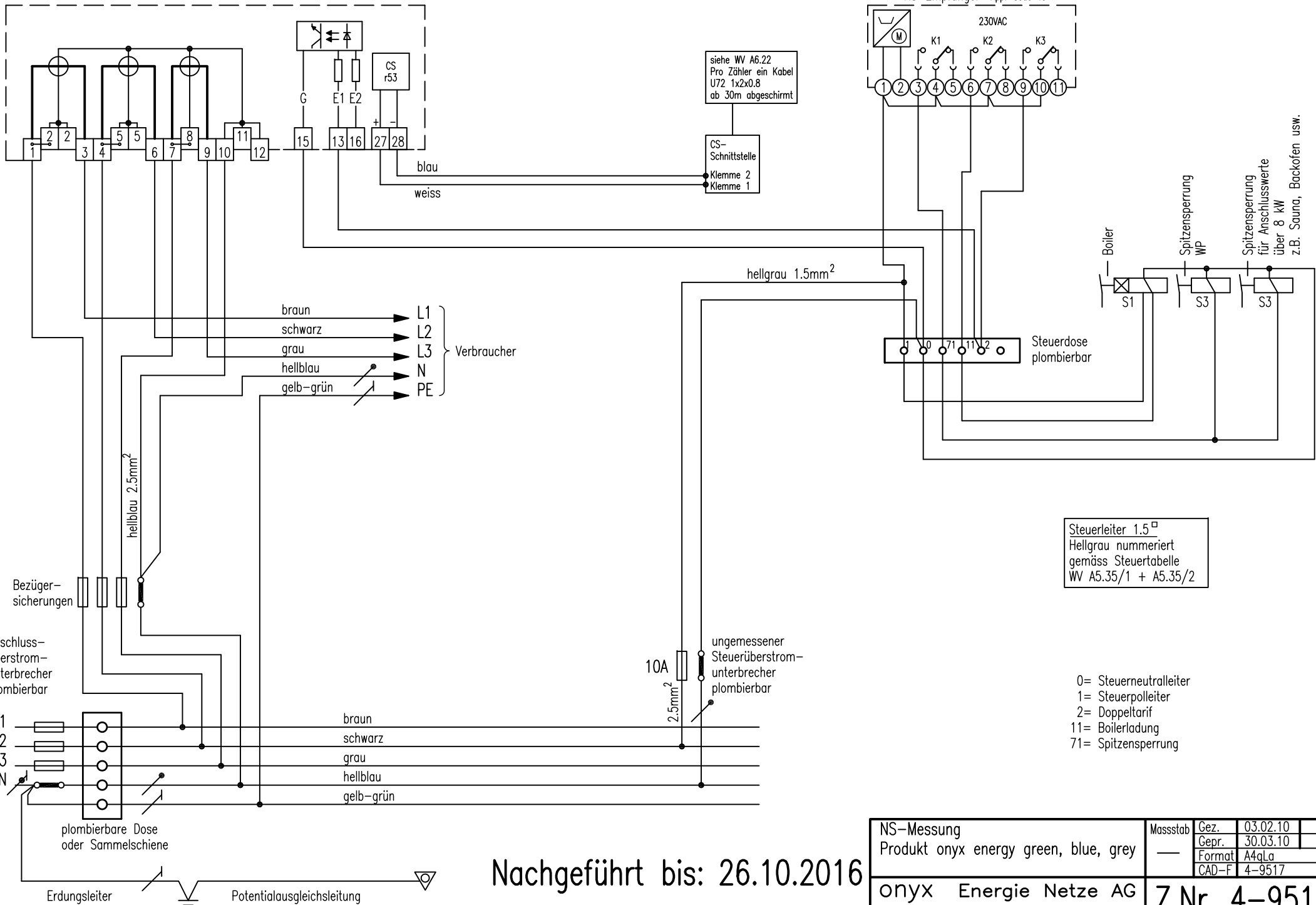


Produkt onyx energy green, blue, grey



Nachgeführt bis: 26.10.2016

NS-Messung Produkt onyx energy green, blue, grey	Massstab	Gez.	03.02.10	Ge
		Gepr.	30.03.10	Lrt
		Format	A4qLa	
		CAD-F	4-9517	
onyx Energie Netze AG Waldhofstr.1, 4901 Langenthal		Z.Nr. 4-9517		